

PLANTA DE EMPLAZAMIENTO EN LA PARCELA 1/2000

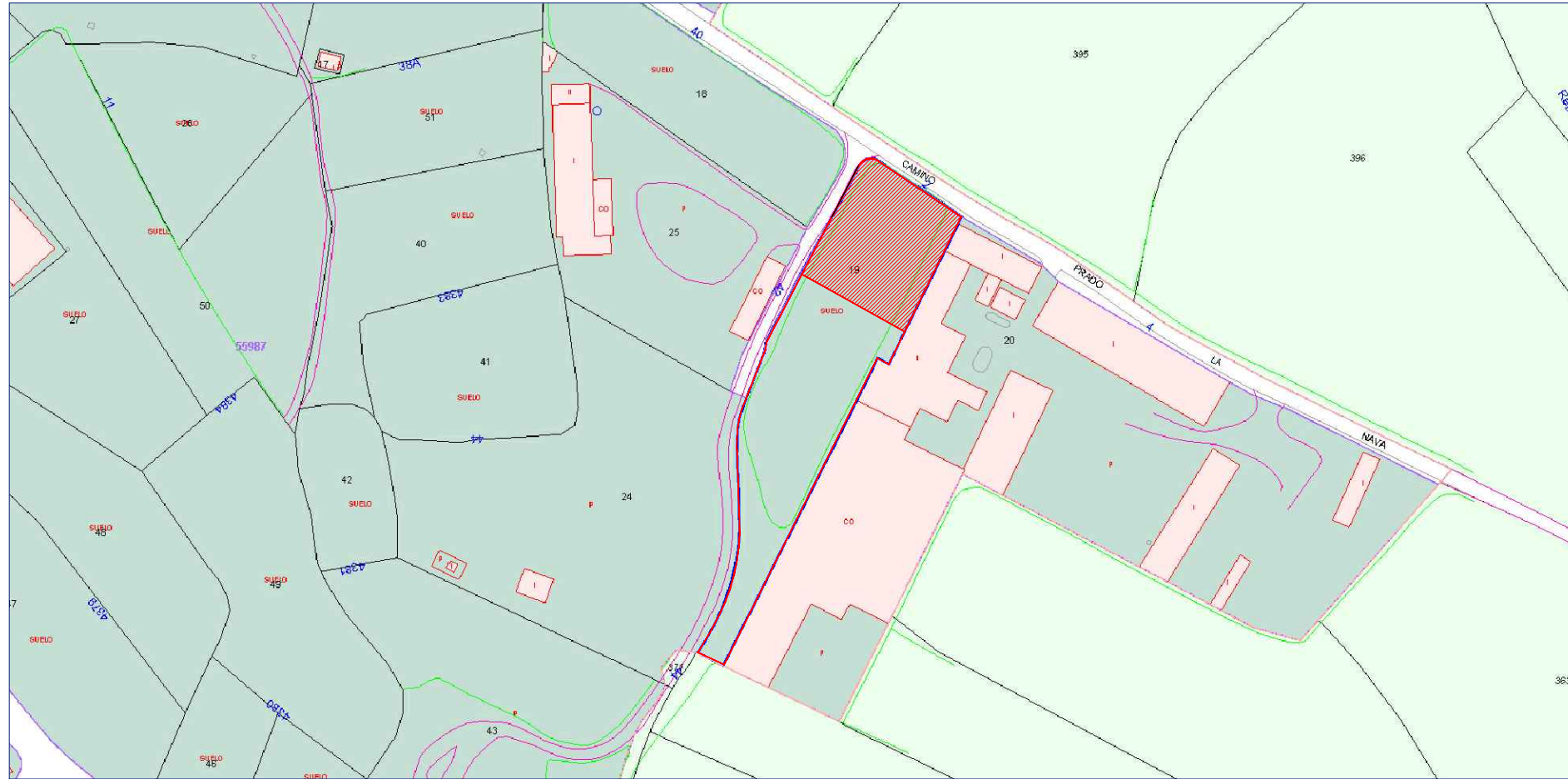
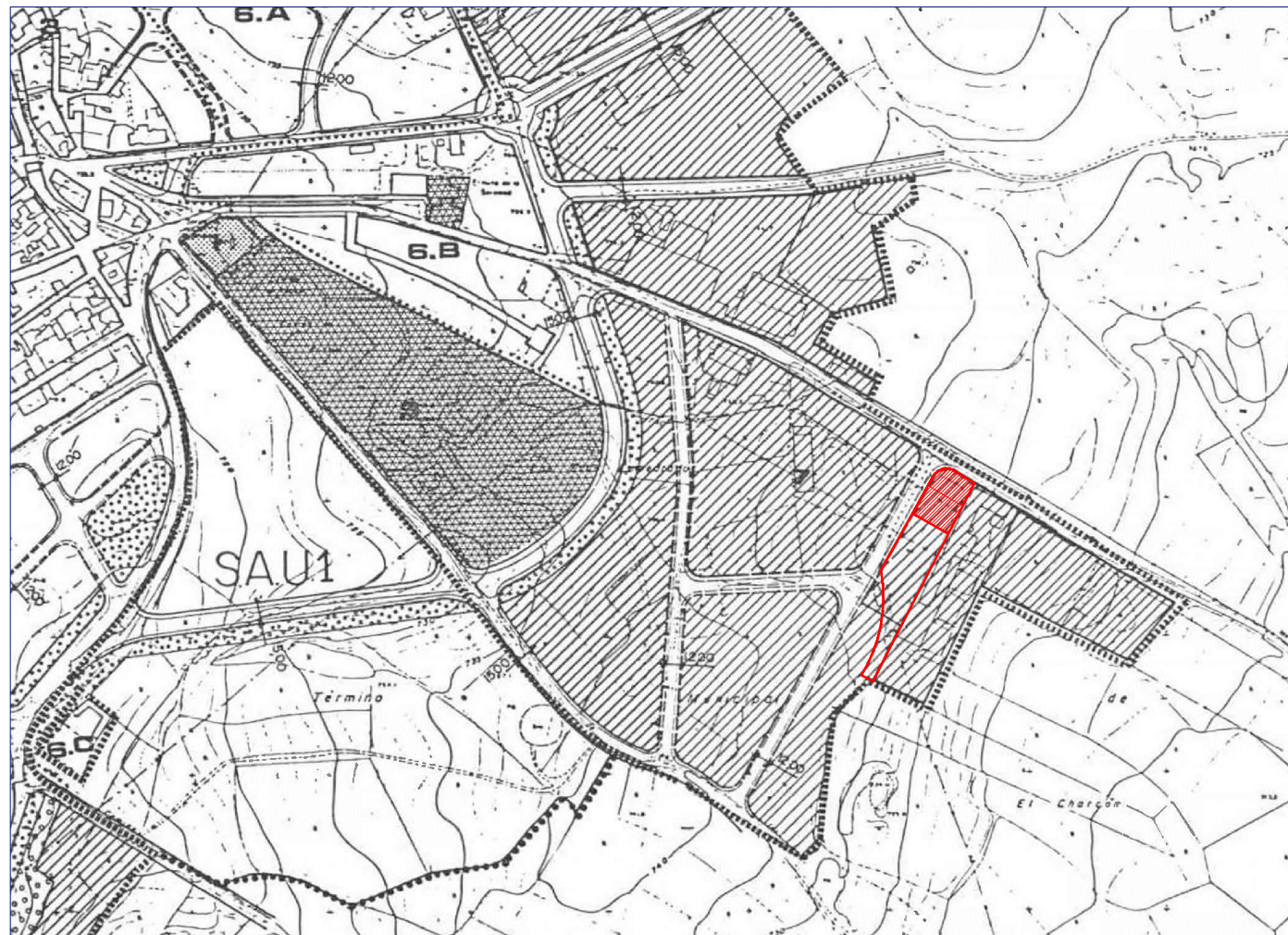


FOTO AÉREA 1/1500



PLANTA DE SITUACIÓN EN MUNICIPIO 1/5000



ORDENANZAS SUELO URBANO

EJEMPLAR PARA LA OFICINA DE INFORMACION

1	CASCO ANTIGUO
2	ENSANCHE RURAL
3	ENSANCHE URBANO
4	PROTECCION DE LA COLONIAS
5	EDIFICIOS SINGULARES
6.A	CIUDAD JARDIN (PARCELA 150 m ²)
6.B	CIUDAD JARDIN (PARCELA 300 m ²)
6.C	CIUDAD JARDIN (PARCELA 500 m ²)
7	INDUSTRIAL
8	SERVICIO CARRETERA
9	EQUIPAMIENTO
10	ZONA VERDE
11	RED VIARIA (ZONA VERDE)
12	VIARIO INDICATIVO

Asociación para la Defensa del Medio Ambiente de Torrelaguna
 2017/2/19/96
 FECHA: 22 de Febrero de 1.996
 CL. SERVICIOS

ZONA DE ORDENANZA 7. INDUSTRIAL

	TOTAL PARCELA	PUNTO LIMPIO
SUPERFÍCIES	4.382 m ²	1553.68 m ²

PROYECTO EJECUCIÓN PARA IMPLANTACIÓN DE PUNTO LIMPIO EN TORRELAGUNA

Plano: PLANTA DE SITUACIÓN. SUPERFÍCIES
 Escala: en plano
 Número: 1

Situación: CM/ PRADO LA NAVA, 2 TORRELAGUNA, MADRID
 Arquitecto: Gracia MARIANINI GORDO 10926

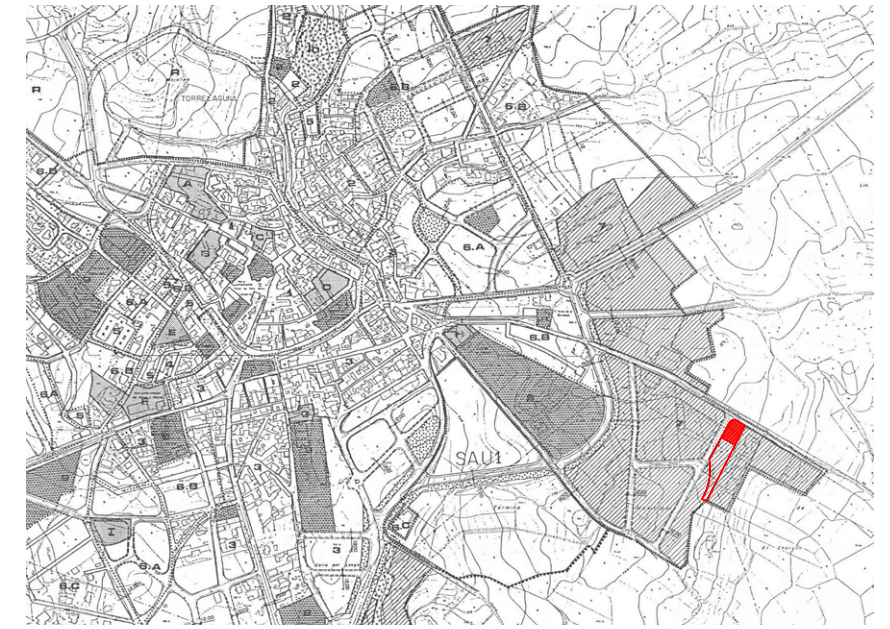
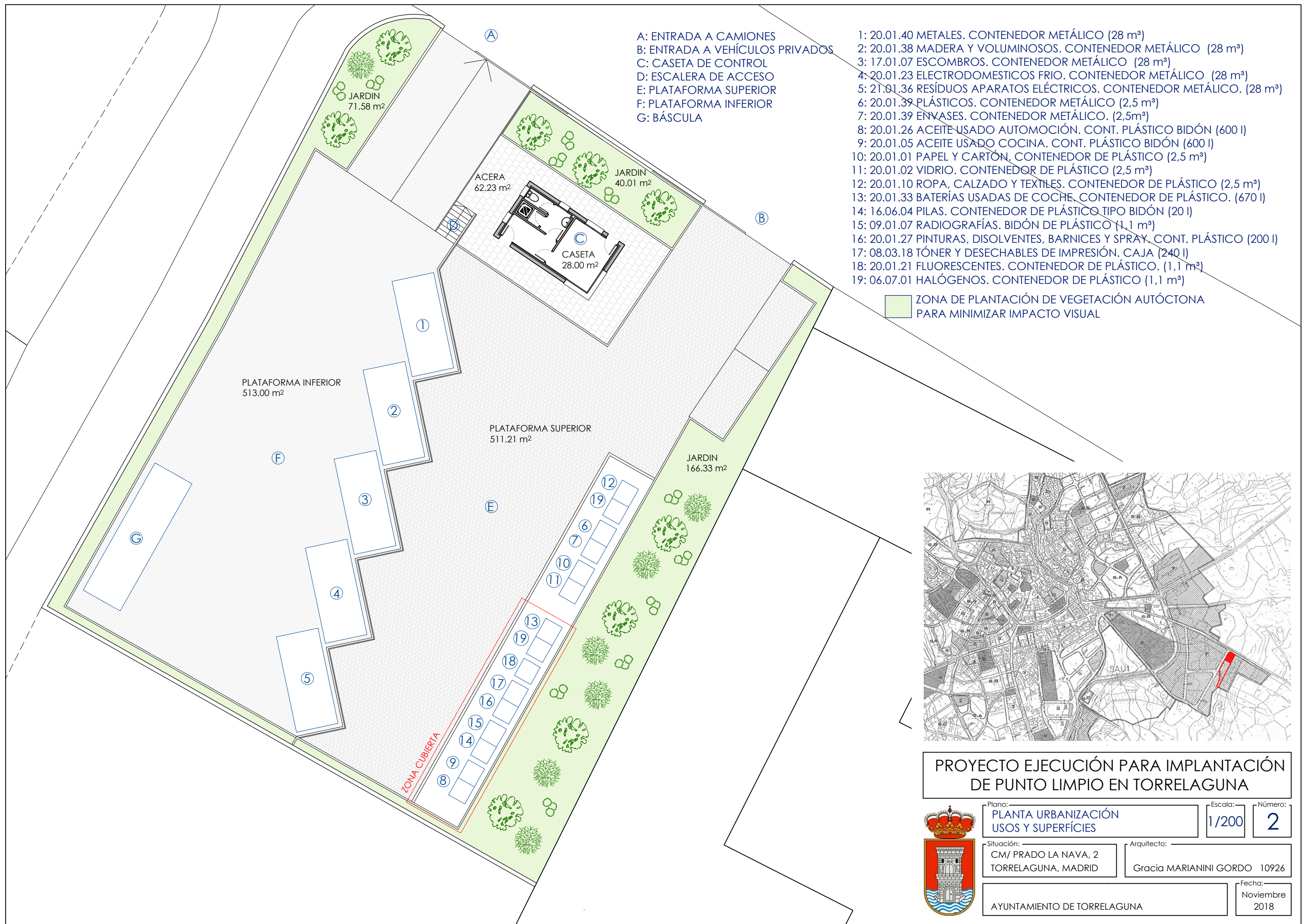
AYUNTAMIENTO DE TORRELAGUNA
 Fecha: Noviembre 2018



A: ENTRADA A CAMIONES
 B: ENTRADA A VEHÍCULOS PRIVADOS
 C: CASETA DE CONTROL
 D: ESCALERA DE ACCESO
 E: PLATAFORMA SUPERIOR
 F: PLATAFORMA INFERIOR
 G: BÁSCULA

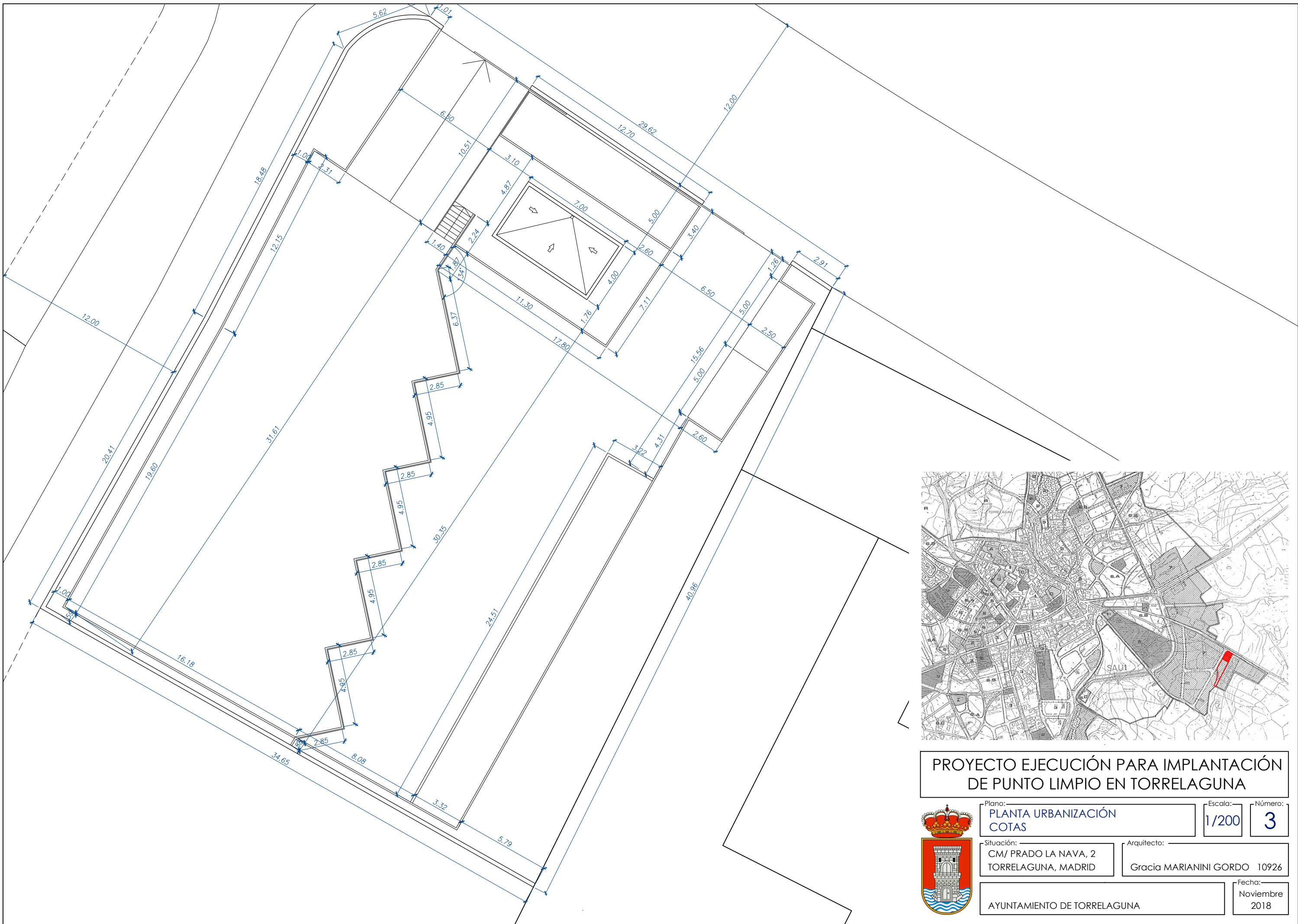
- 1: 20.01.40 METALES. CONTENEDOR METÁLICO (28 m³)
- 2: 20.01.38 MADERA Y VOLUMINOSOS. CONTENEDOR METÁLICO (28 m³)
- 3: 17.01.07 ESCOMBROS. CONTENEDOR METÁLICO (28 m³)
- 4: 20.01.23 ELECTRODOMESTICOS FRIO. CONTENEDOR METÁLICO (28 m³)
- 5: 21.01.36 RESÍDUOS APARATOS ELÉCTRICOS. CONTENEDOR METÁLICO. (28 m³)
- 6: 20.01.39 PLÁSTICOS. CONTENEDOR METÁLICO (2,5 m³)
- 7: 20.01.39 ENVASES. CONTENEDOR METÁLICO. (2,5m³)
- 8: 20.01.26 ACEITE USADO AUTOMOCIÓN. CONT. PLÁSTICO BIDÓN (600 l)
- 9: 20.01.05 ACEITE USADO COCINA. CONT. PLÁSTICO BIDÓN (600 l)
- 10: 20.01.01 PAPEL Y CARTÓN. CONTENEDOR DE PLÁSTICO (2,5 m³)
- 11: 20.01.02 VIDRIO. CONTENEDOR DE PLÁSTICO (2,5 m³)
- 12: 20.01.10 ROPA, CALZADO Y TEXTILES. CONTENEDOR DE PLÁSTICO (2,5 m³)
- 13: 20.01.33 BATERÍAS USADAS DE COCHE. CONTENEDOR DE PLÁSTICO. (670 l)
- 14: 16.06.04 PILAS. CONTENEDOR DE PLÁSTICO TIPO BIDÓN (20 l)
- 15: 09.01.07 RADIOGRAFÍAS. BIDÓN DE PLÁSTICO (1,1 m³)
- 16: 20.01.27 PINTURAS, DISOLVENTES, BARNICES Y SPRAY. CONT. PLÁSTICO (200 l)
- 17: 08.03.18 TÓNER Y DESECHABLES DE IMPRESIÓN. CAJA (240 l)
- 18: 20.01.21 FLUORESCENTES. CONTENEDOR DE PLÁSTICO. (1,1 m³)
- 19: 06.07.01 HALÓGENOS. CONTENEDOR DE PLÁSTICO (1,1 m³)

ZONA DE PLANTACIÓN DE VEGETACIÓN AUTÓCTONA PARA MINIMIZAR IMPACTO VISUAL




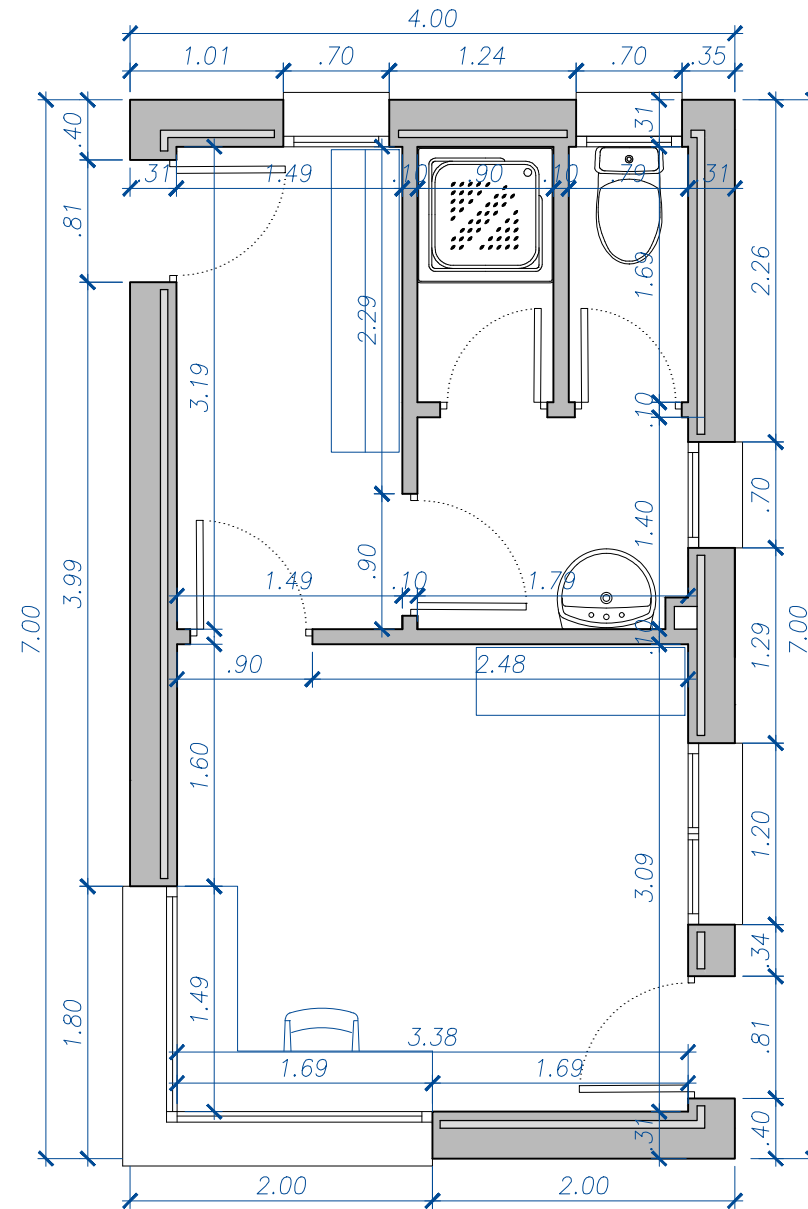
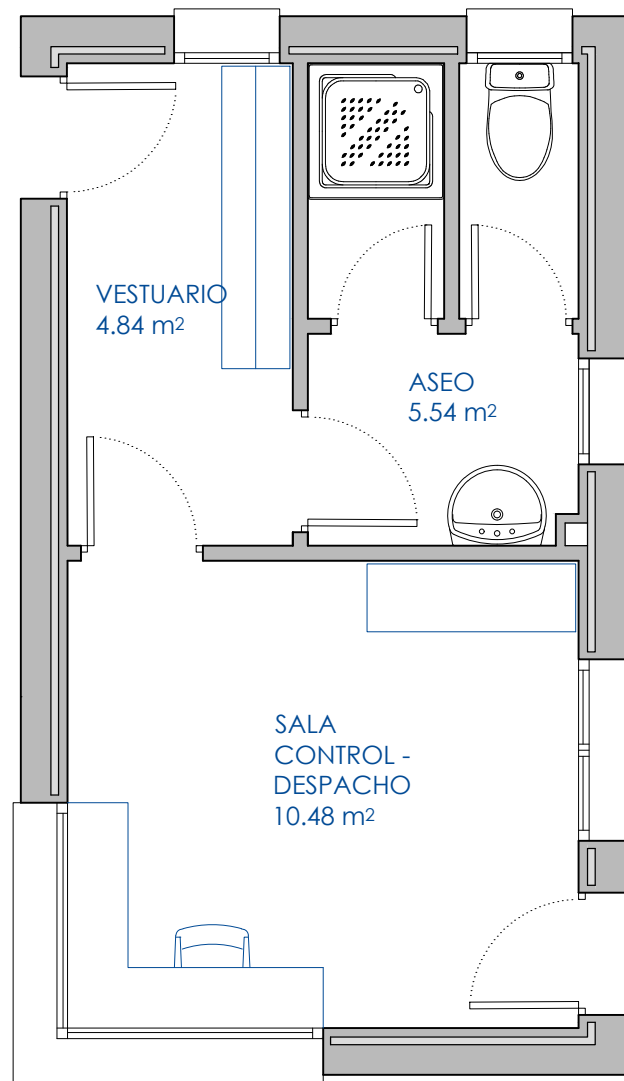
PROYECTO EJECUCIÓN PARA IMPLANTACIÓN DE PUNTO LIMPIO EN TORRELAGUNA

	Plano:	PLANTA URBANIZACIÓN USOS Y SUPERFICIES	Escala:	1/200	Número:	2
	Situación:	CM/ PRADO LA NAVA, 2 TORRELAGUNA, MADRID	Arquitecto:	Gracia MARIANINI GORDO 10926		
AYUNTAMIENTO DE TORRELAGUNA	Fecha:				Noviembre 2018	

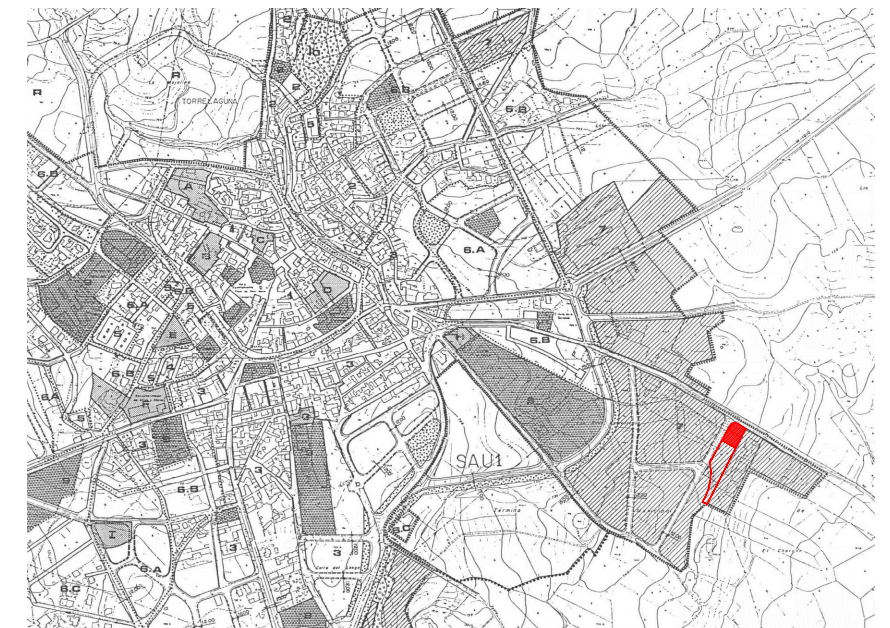


PROYECTO EJECUCIÓN PARA IMPLANTACIÓN DE PUNTO LIMPIO EN TORRELAGUNA

	Plano:	PLANTA URBANIZACIÓN COTAS	Escala:	1/200	Número:	3
	Situación:	CM/ PRADO LA NAVA, 2 TORRELAGUNA, MADRID	Arquitecto:	Gracia MARIANINI GORDO 10926		
	AYUNTAMIENTO DE TORRELAGUNA				Fecha:	Noviembre 2018



	ÚTIL	CONSTRUIDA
SUPERFÍCIES	20.86 m ²	28.00 m ²



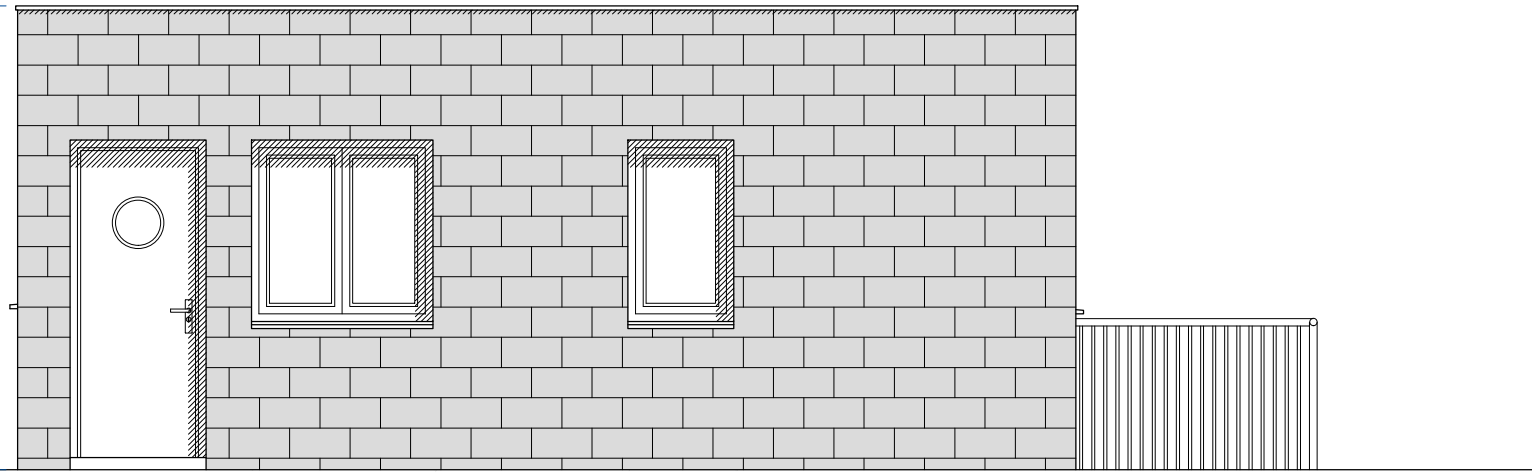
PROYECTO EJECUCIÓN PARA IMPLANTACIÓN
 DE PUNTO LIMPIO EN TORRELAGUNA



Plano:	PLANTA CASETA CONTROL USOS, SUPERFÍCIES Y COTAS	Escala:	1/50	Número:	4
Situación:	CM/ PRADO LA NAVA, 2 TORRELAGUNA, MADRID	Arquitecto:	Gracia MARIANINI GORDO 10926		
AYUNTAMIENTO DE TORRELAGUNA				Fecha:	Noviembre 2018

+3.22

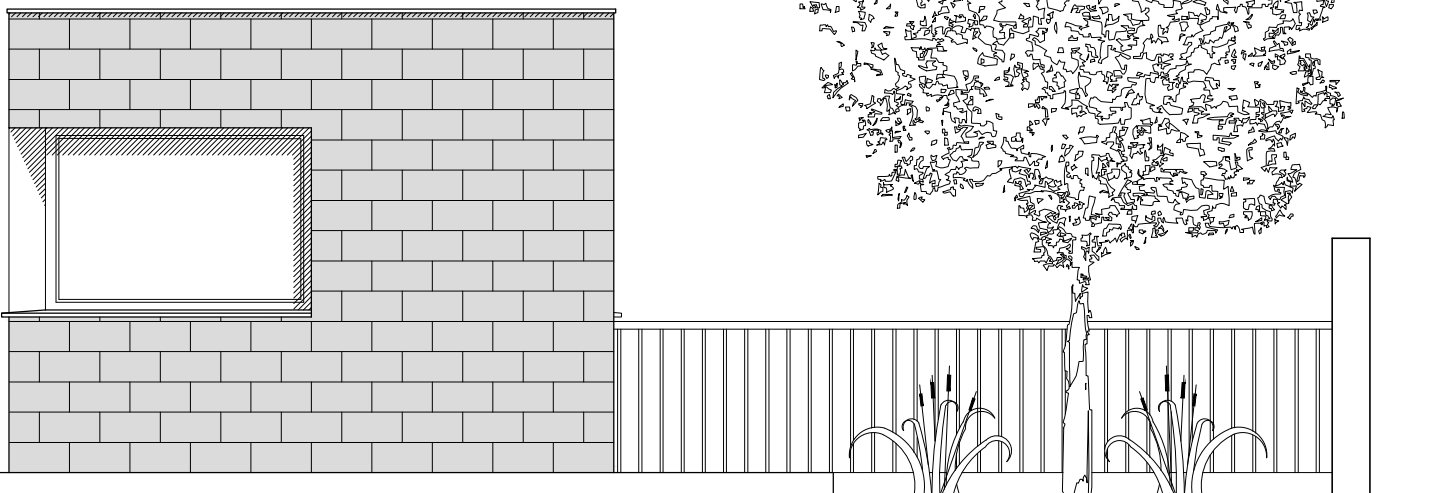
+0.15



ALZADO NORTE

+3.22

+0.15



ALZADO ESTE

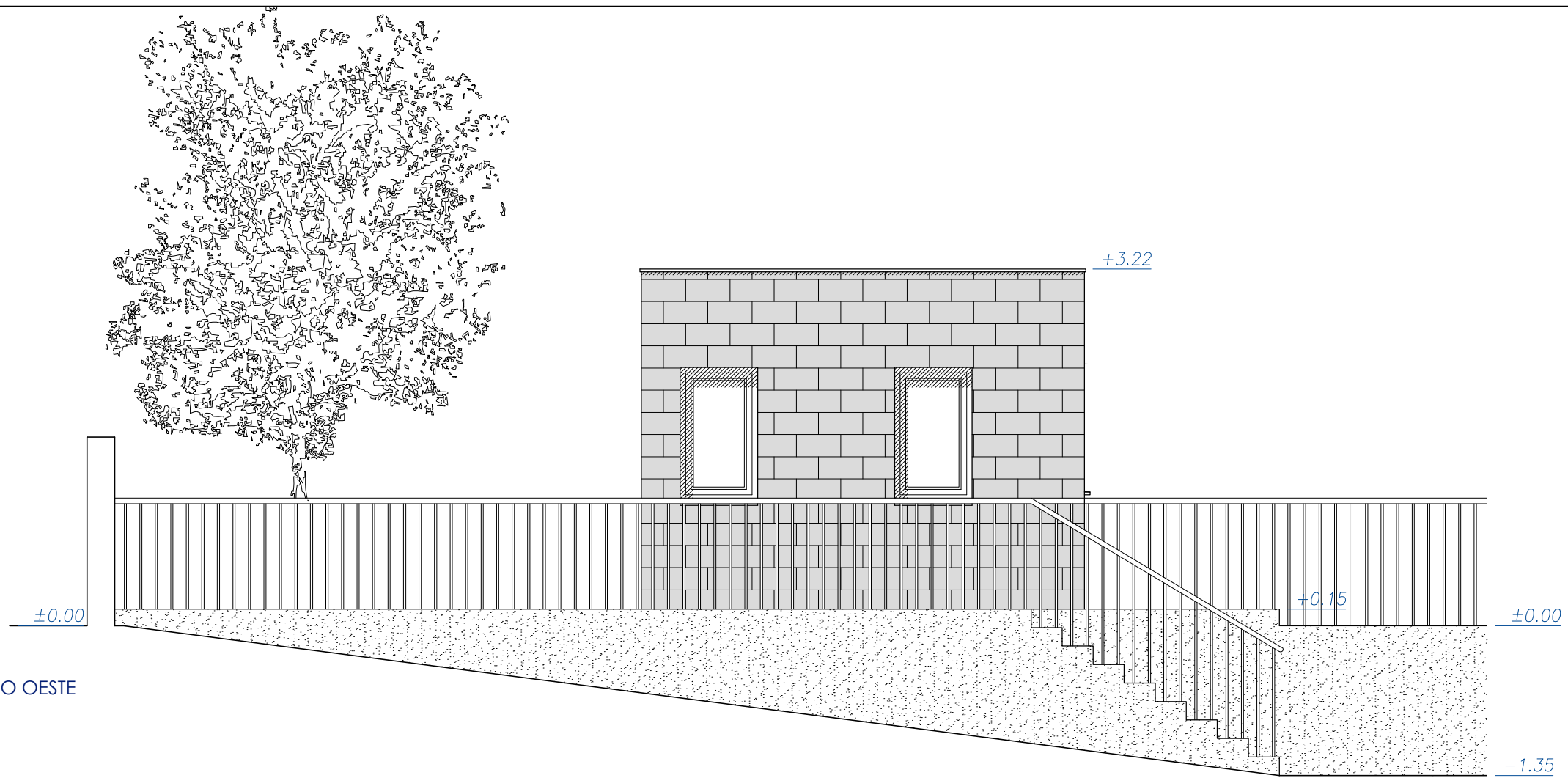


PROYECTO EJECUCIÓN PARA IMPLANTACIÓN
DE PUNTO LIMPIO EN TORRELAGUNA

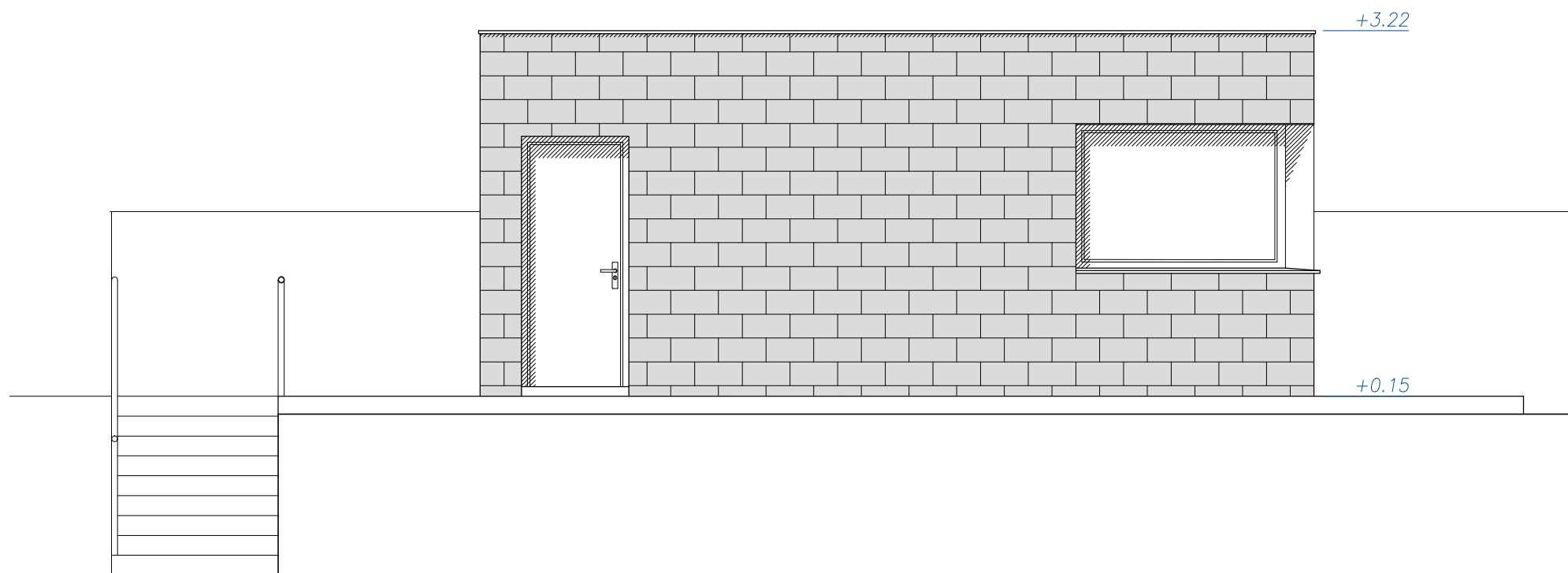


Plano: ALZADOS CASETA CONTROL ALZADO NORTE. ALZADO ESTE	Escala: 1/50	Número: 5
Situación: CM/ PRADO LA NAVA, 2 TORRELAGUNA, MADRID	Arquitecto: Gracia MARIANINI GORDO 10926	
AYUNTAMIENTO DE TORRELAGUNA		Fecha: Noviembre 2018

ALZADO OESTE



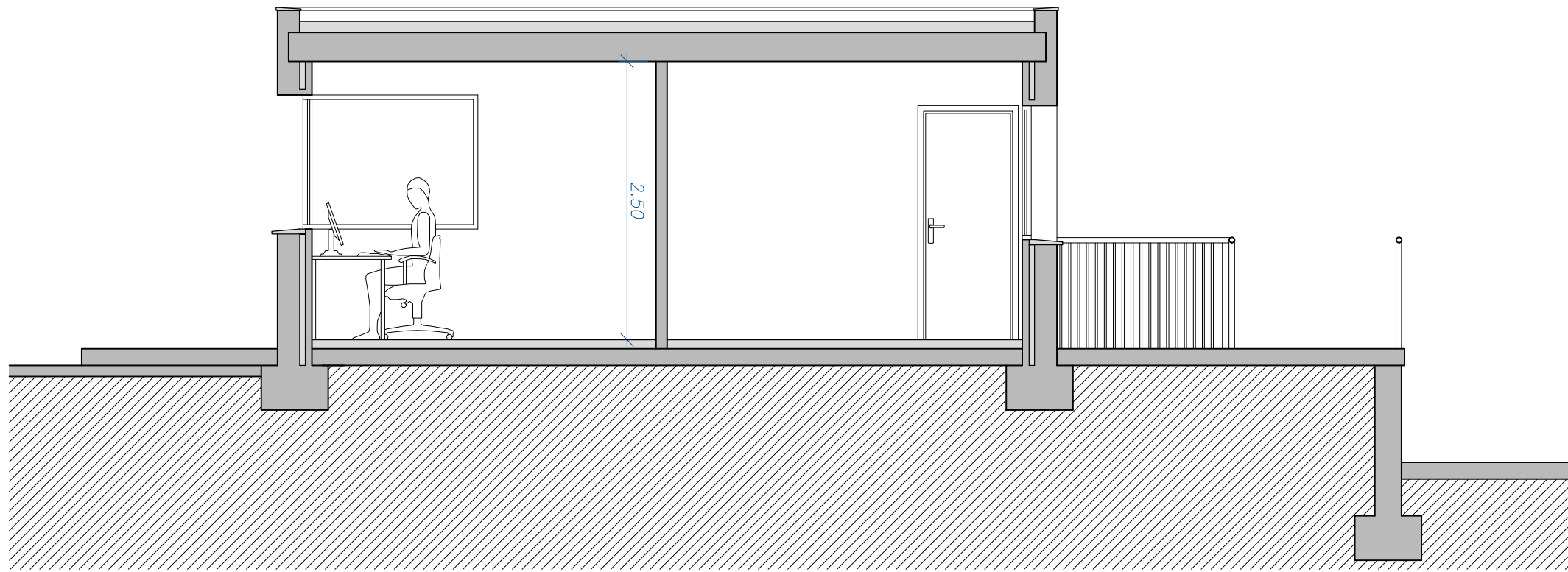
ALZADO SUR



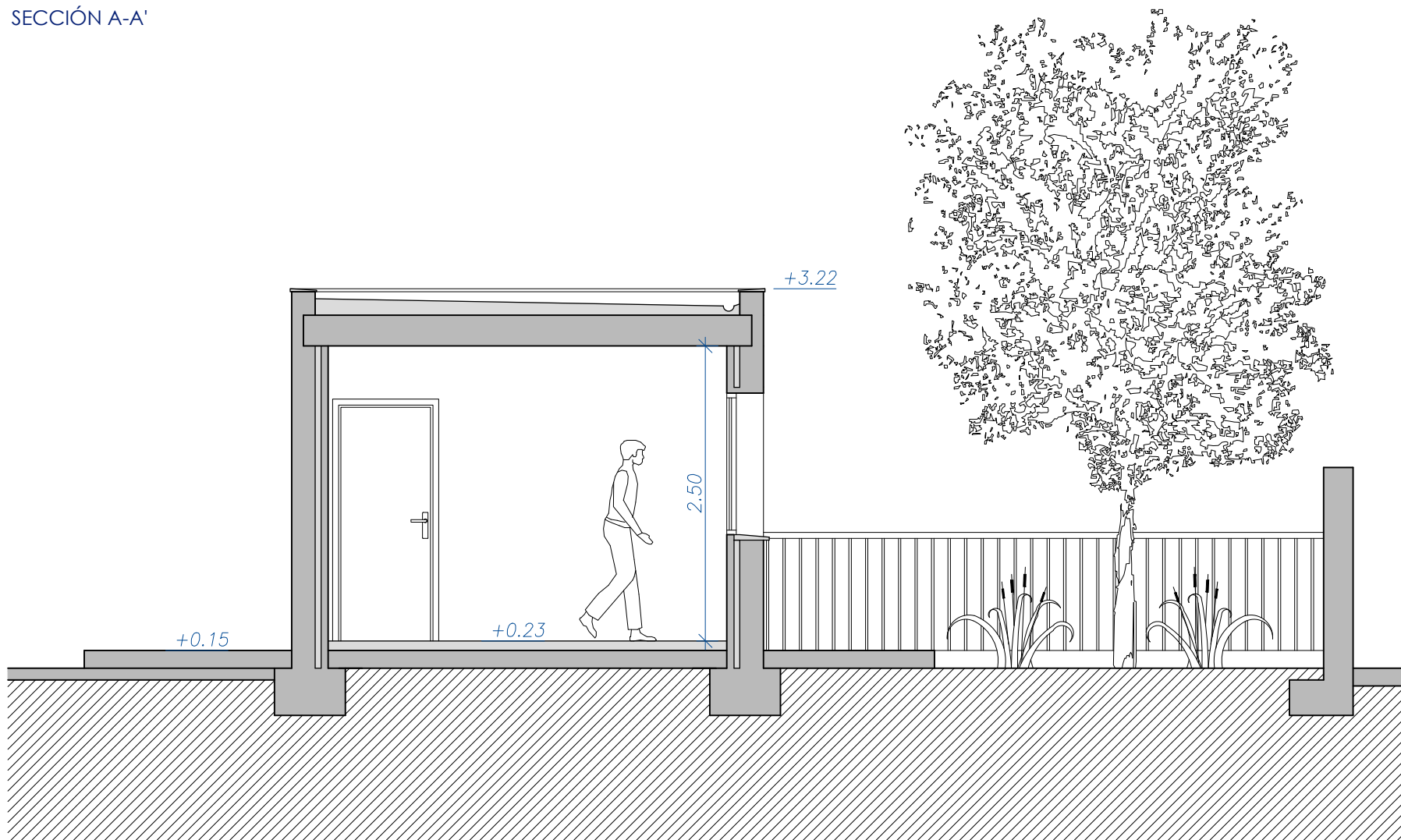
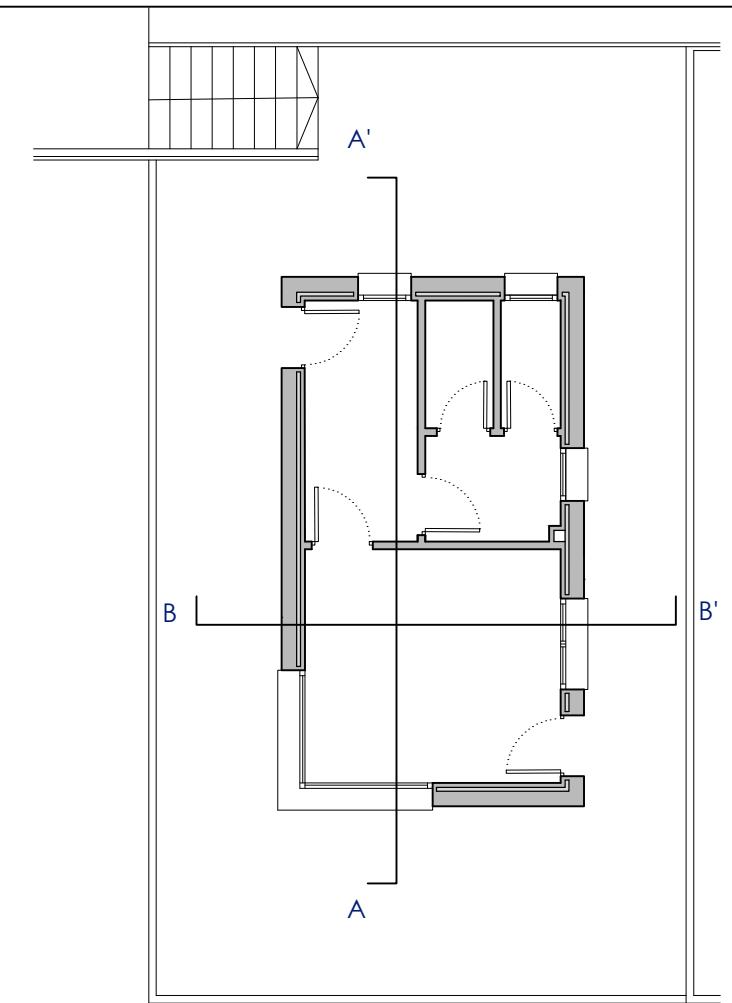
PROYECTO EJECUCIÓN PARA IMPLANTACIÓN DE PUNTO LIMPIO EN TORRELAGUNA



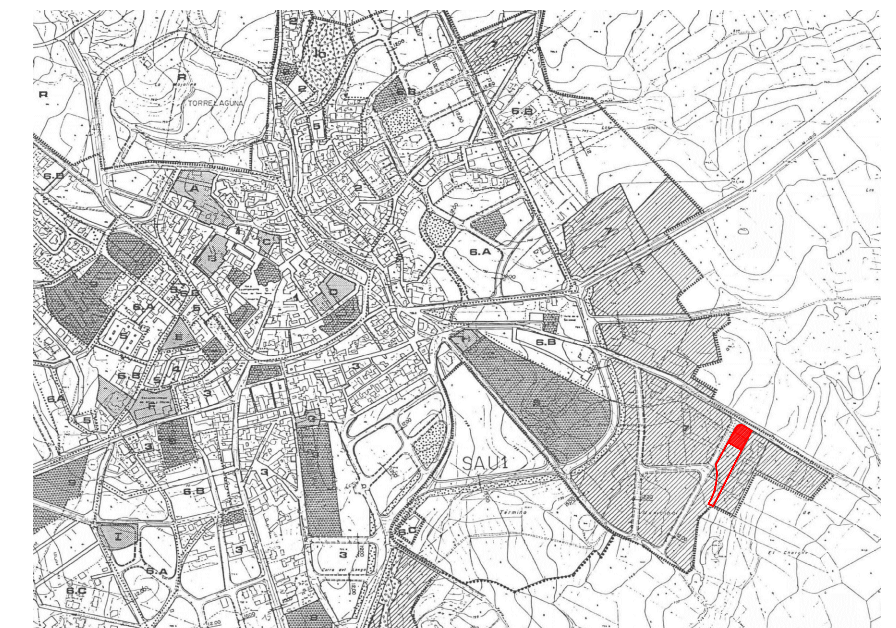
Plano:	ALZADOS CASETA CONTROL ALZADO SUR. ALZADO OESTE	Escala:	1/50	Número:	6
Situación:	CM/ PRADO LA NAVA, 2 TORRELAGUNA, MADRID	Arquitecto:	Gracia MARIANINI GORDO 10926		
AYUNTAMIENTO DE TORRELAGUNA				Fecha:	Noviembre 2018



SECCIÓN A-A'



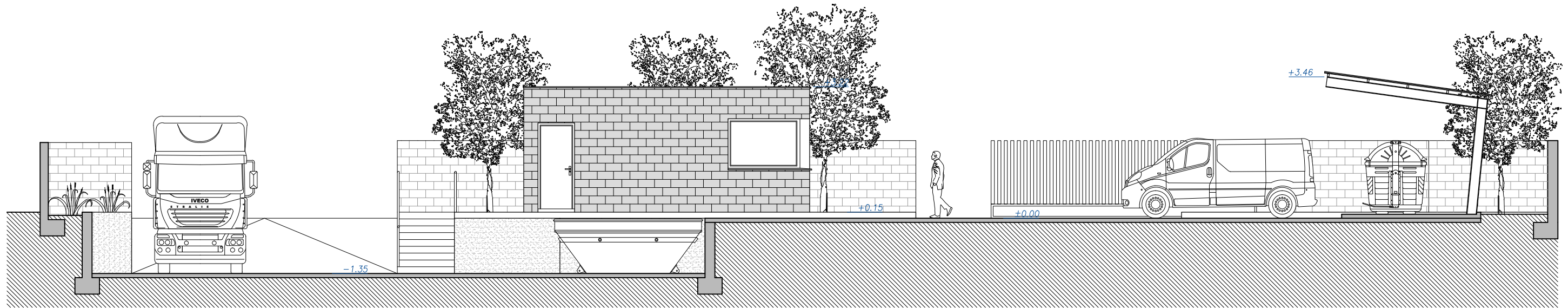
SECCIÓN B-B'



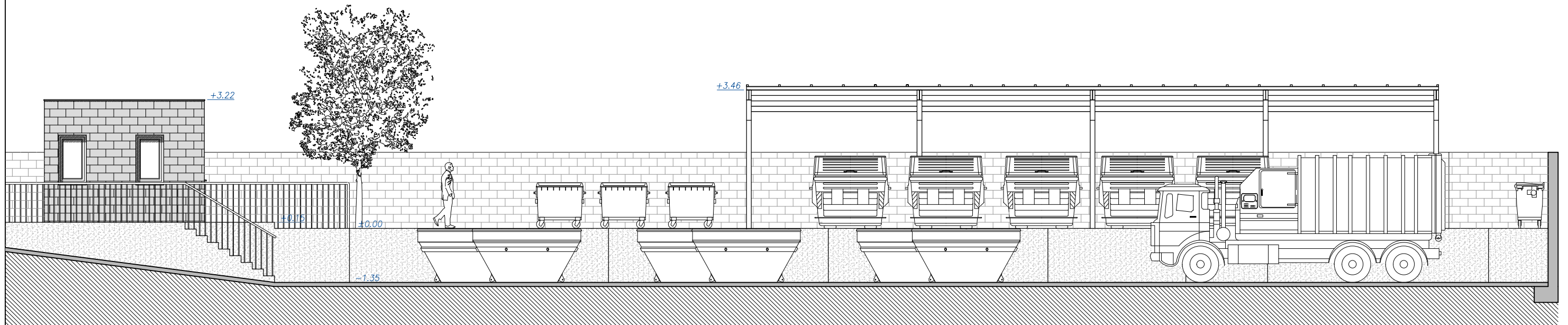
PROYECTO EJECUCIÓN PARA IMPLANTACIÓN DE PUNTO LIMPIO EN TORRELAGUNA

Plano: SECCIONES SECCIONES CASETA CONTROL	Escala: 1/50	Número: 7
Situación: CM/ PRADO LA NAVA, 2 TORRELAGUNA, MADRID	Arquitecto: Gracia MARIANINI GORDO 10926	
AYUNTAMIENTO DE TORRELAGUNA	Fecha: Noviembre 2018	

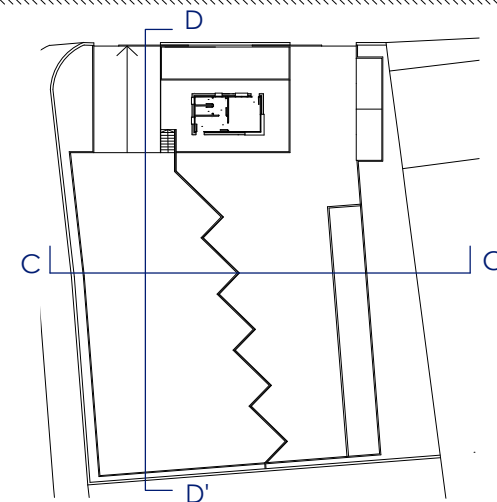




SECCIÓN C-C'



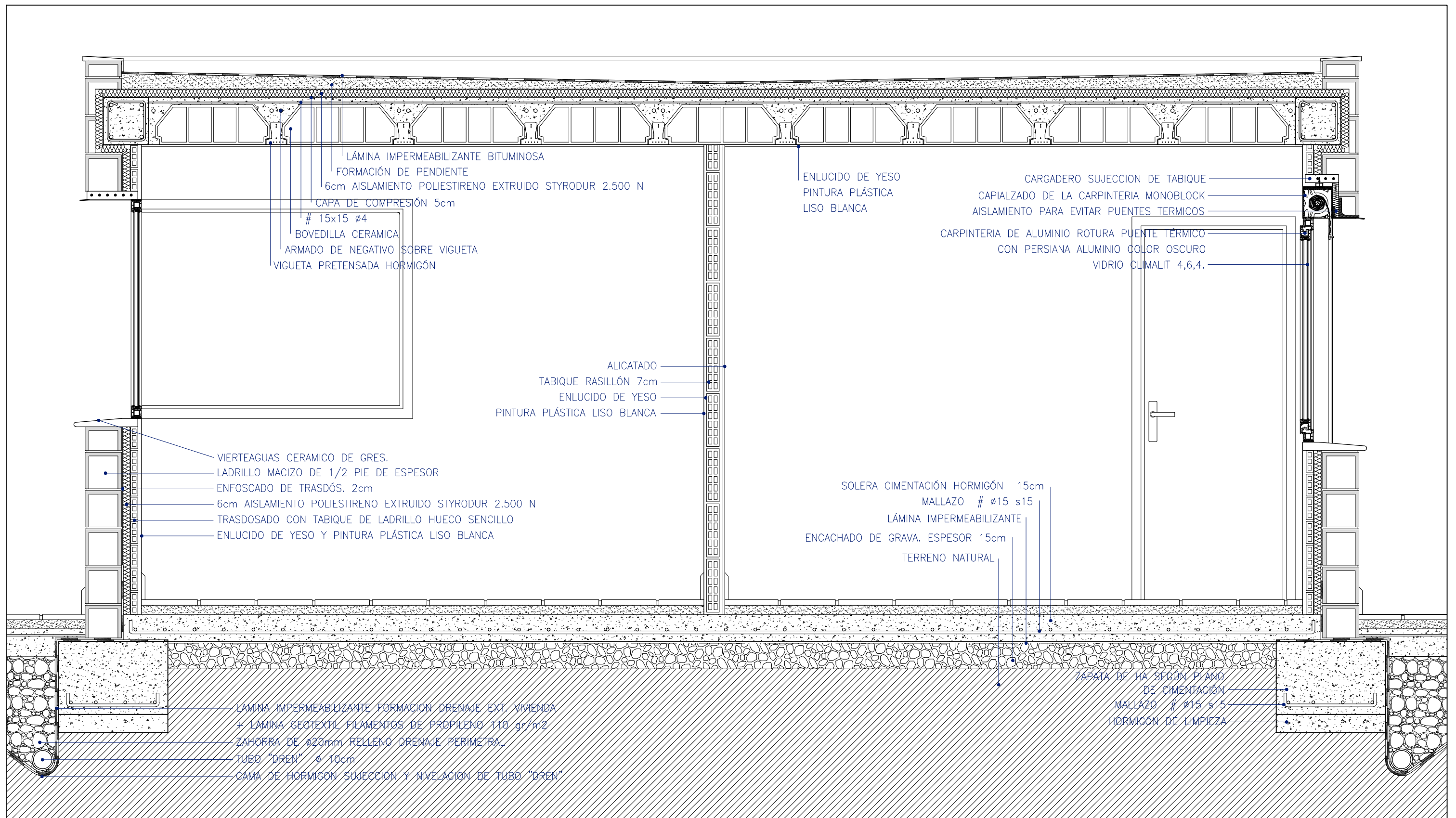
SECCIÓN D-D'



PROYECTO EJECUCIÓN PARA IMPLANTACIÓN DE PUNTO LIMPIO EN TORRELAGUNA

Plano:	SECCIONES SECCIONES GENERALES	Escala:	1/100	Número:	8
Situación:	CM/ PRADO LA NAVA, 2 TORRELAGUNA, MADRID	Arquitecto:	Gracia MARIANINI GORDO 10926		
AYUNTAMIENTO DE TORRELAGUNA				Fecha:	Noviembre 2018





PROYECTO EJECUCIÓN PARA IMPLANTACIÓN DE PUNTO LIMPIO EN TORRELAGUNA

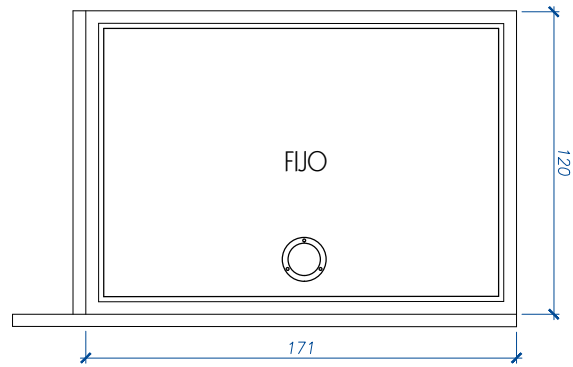
Plano: DETALLES SECCIÓN CONSTRUCTIVA	Escala: 1/20	Número: 9
Situación: CM/ PRADO LA NAVA, 2 TORRELAGUNA, MADRID	Arquitecto: Gracia MARIANINI GORDO 10926	
AYUNTAMIENTO DE TORRELAGUNA	Fecha: Noviembre 2018	



VENTANAS

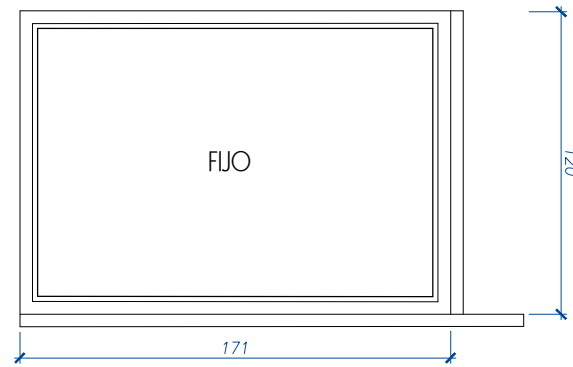
V1

VENTANAL FIJO MOSTRADOR DE UNA HOJA
ALUMINIO LACADO COLOR OSCURO
CLIMALIT 4.6.4
(1ud.)



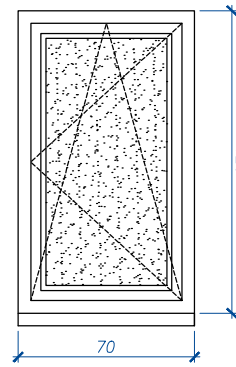
V2

VENTANAL FIJO MOSTRADOR DE UNA HOJA
ALUMINIO LACADO COLOR OSCURO
CLIMALIT 4.6.4
(1ud.)



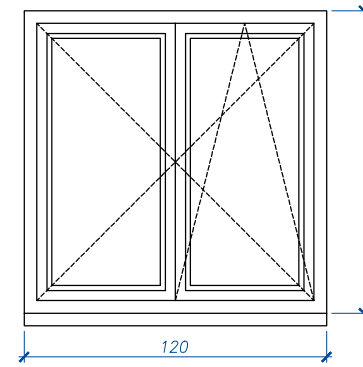
V3

VENTANA DE UNA HOJA, OSCLOBATIENTE
ALUMINIO LACADO COLOR OSCURO
PERSIANA EN MISMO MATERIAL
CLIMALIT 4.6.4 CON CARGILAS
(3ud.)



V4

VENTANA DE DOS HOJAS, OSCLOBATIENTE
ALUMINIO LACADO COLOR OSCURO
PERSIANA EN MISMO MATERIAL
CLIMALIT 4.6.4
(1ud.)

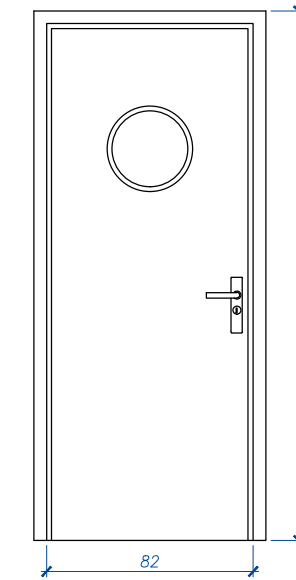


NOTAS:
TODAS LAS COTAS DEL PLANO ESTÁN EXPRESADAS EN CENTÍMETROS.
LOS PERFILES DE ALUMINIO LLEVARÁN ROTURA DE PUENTE TÉRMICO.

PUERTA DE ACCESO

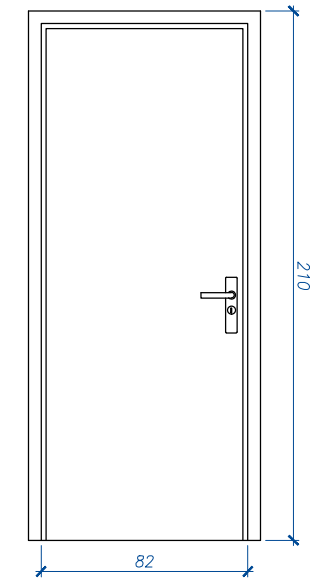
PA1

PUERTA DE ACCESO DE SEGURIDAD (1ud.)
BUNDADA, ALUMINIO LACADO COLOR OSCURO

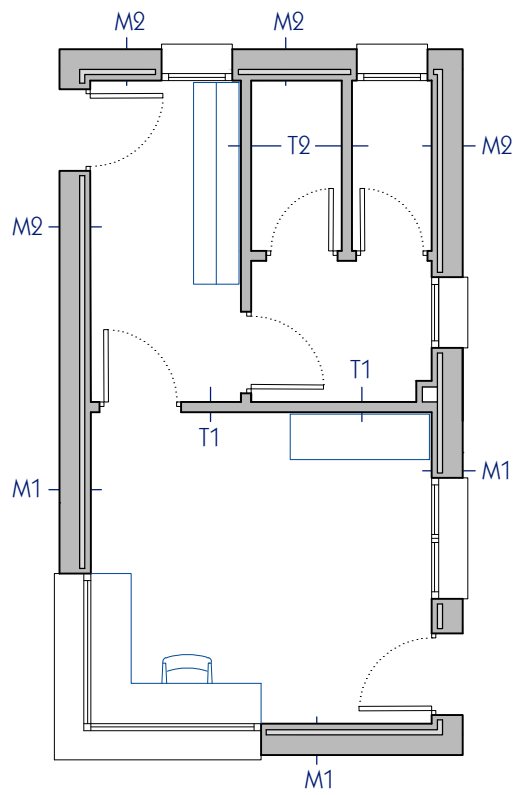


PA2

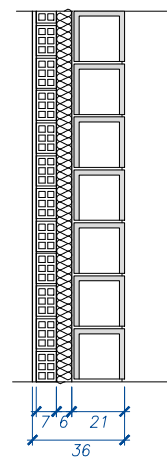
PUERTA DE ACCESO DE SEGURIDAD (1ud.)
BUNDADA, ALUMINIO LACADO COLOR OSCURO



MUROS Y TABIQUES

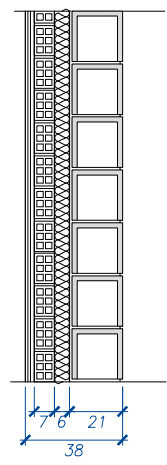


M1



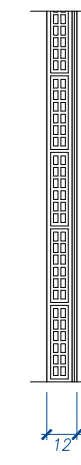
MURO FACHADA
MURO BLOQUE DE HORMIGÓN
ENFOSCADO TRASDOS
AISLAM. POLIESTIRENO EXPANDIDO 6cm
TABIQUE LADRILLO HUECO DOBLE
ENLUCIDO Y PINTADO

M2



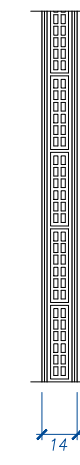
MURO FACHADA
MURO BLOQUE DE HORMIGÓN
ENFOSCADO TRASDOS
AISLAM. POLIESTIRENO EXPANDIDO 6cm
TABIQUE LADRILLO HUECO DOBLE
ALICATADO

T1



TABIQUE VESTUARIO Y BAÑO
CON OFICINA,
ENLUCIDO Y PINTADO
TABIQUE RASILLÓN 7cm
ALICATADO

T2

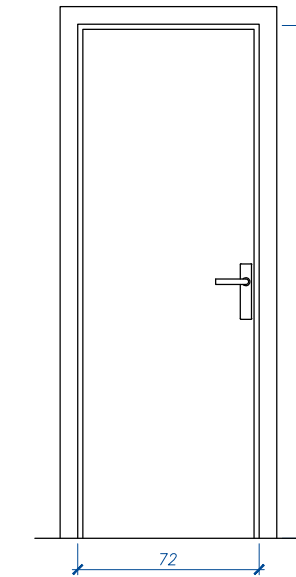


TABIQUES ENTRE BAÑOS Y VESTUARIO
ALICATADO
TABIQUE RASILLÓN 7cm
ALICATADO

PUERTAS DE PASO

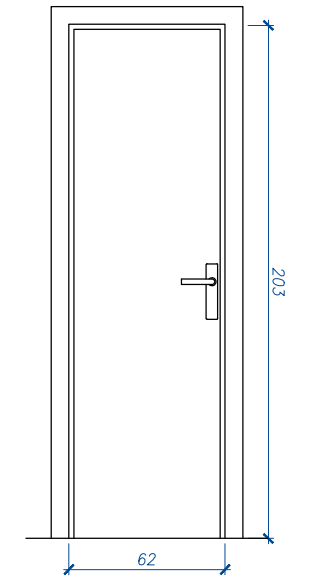
PP1

PUERTA DE PASO, 79cm
LACADA BLANCO (2ud.)



PP2

PUERTA DE PASO, 62cm
CHAPADA EN ROBLE, BARNIZADA (2ud.)



PROYECTO EJECUCIÓN PARA IMPLANTACIÓN DE PUNTO LIMPIO EN TORRELAGUNA

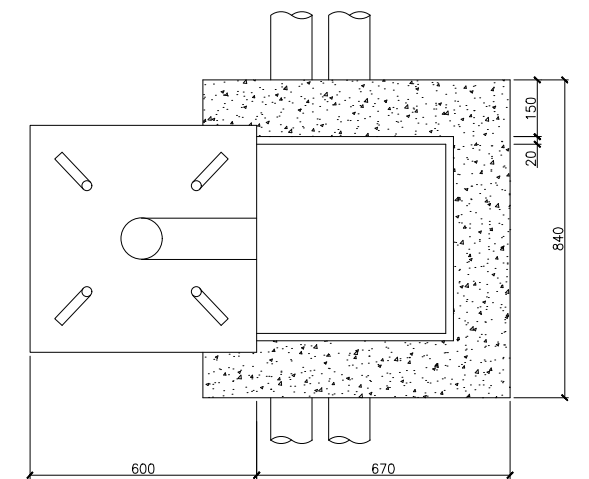
Plano: DETALLES MUROS, TABIQUES Y CARPINTERÍAS	Escala: 1/30	Número: 10
Situación: CM/ PRADO LA NAVA, 2 TORRELAGUNA, MADRID	Arquitecto: Gracia MARIANINI GORDO 10926	
AYUNTAMIENTO DE TORRELAGUNA		Fecha: Noviembre 2018



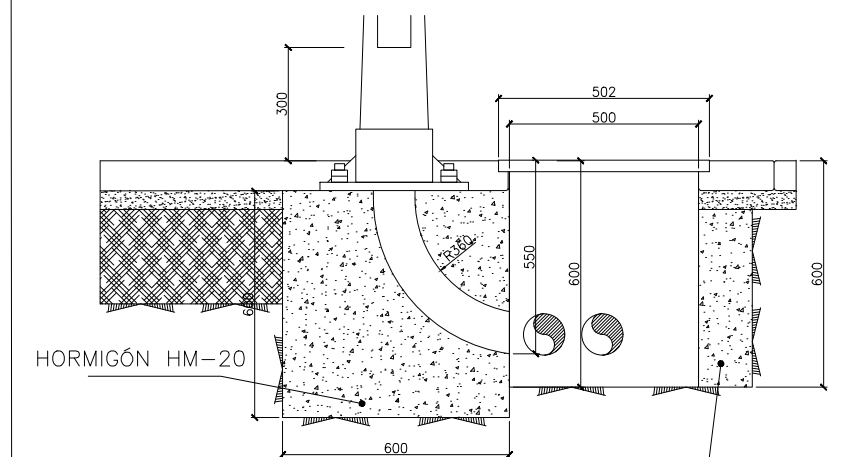
LEYENDA:

- f00 - FAROLA CON ARQUETA
- : LÍNEA ELÉCTRICA

BASE DE FAROLA Y ARQUETA
E:1/20



PLANTA



SECCIÓN

HORMIGÓN HM 20 O
FÁBRICA DE LADRILLO DE
1/2 PIE DE ESPESOR REVESTIDA
INTERIORMENTE DE ENFOSCADO



PROYECTO EJECUCIÓN PARA IMPLANTACIÓN DE PUNTO LIMPIO EN TORRELAGUNA

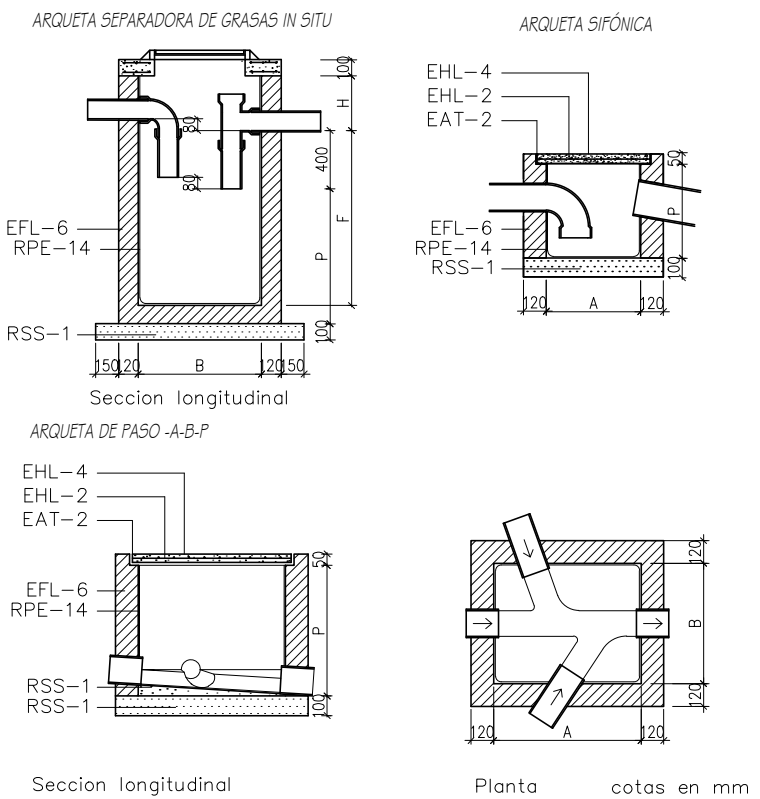
Plano: INSTALACIONES GENERALES ELECTRICIDAD PARCELA	Escala: 1/200	Número: 11
Situación: CM/ PRADO LA NAVA, 2 TORRELAGUNA, MADRID	Arquitecto: Gracia MARIANINI GORDO 10926	
AYUNTAMIENTO DE TORRELAGUNA	Fecha: Noviembre 2018	





LEYENDA DE FONTANERÍA Y SANEAMIENTO			
	ACOMETIDA GENERAL		LLAVE DE PASO
	LLAVE GENERAL		CANALIZACIÓN DESAGÜE PVC
	CONTADOR		BOTE SIFÓNICO PVC
	CANALIZACIÓN COBRE AGUA FRIA		BAJANTE DESAGÜES PVC
	CANALIZACIÓN COBRE AGUA CALIENTE		BAJANTE PLUVIALES PVC
	GRIFO AGUA FRIA		ARQUETA DE PASO
	GRIFO AGUA CALIENTE		SUMIDERO SIFÓNICO
	CALDERA DE A.C.S.		

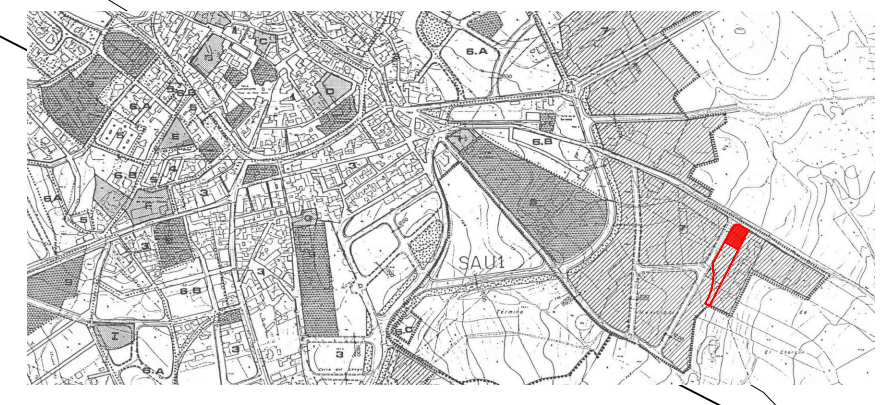
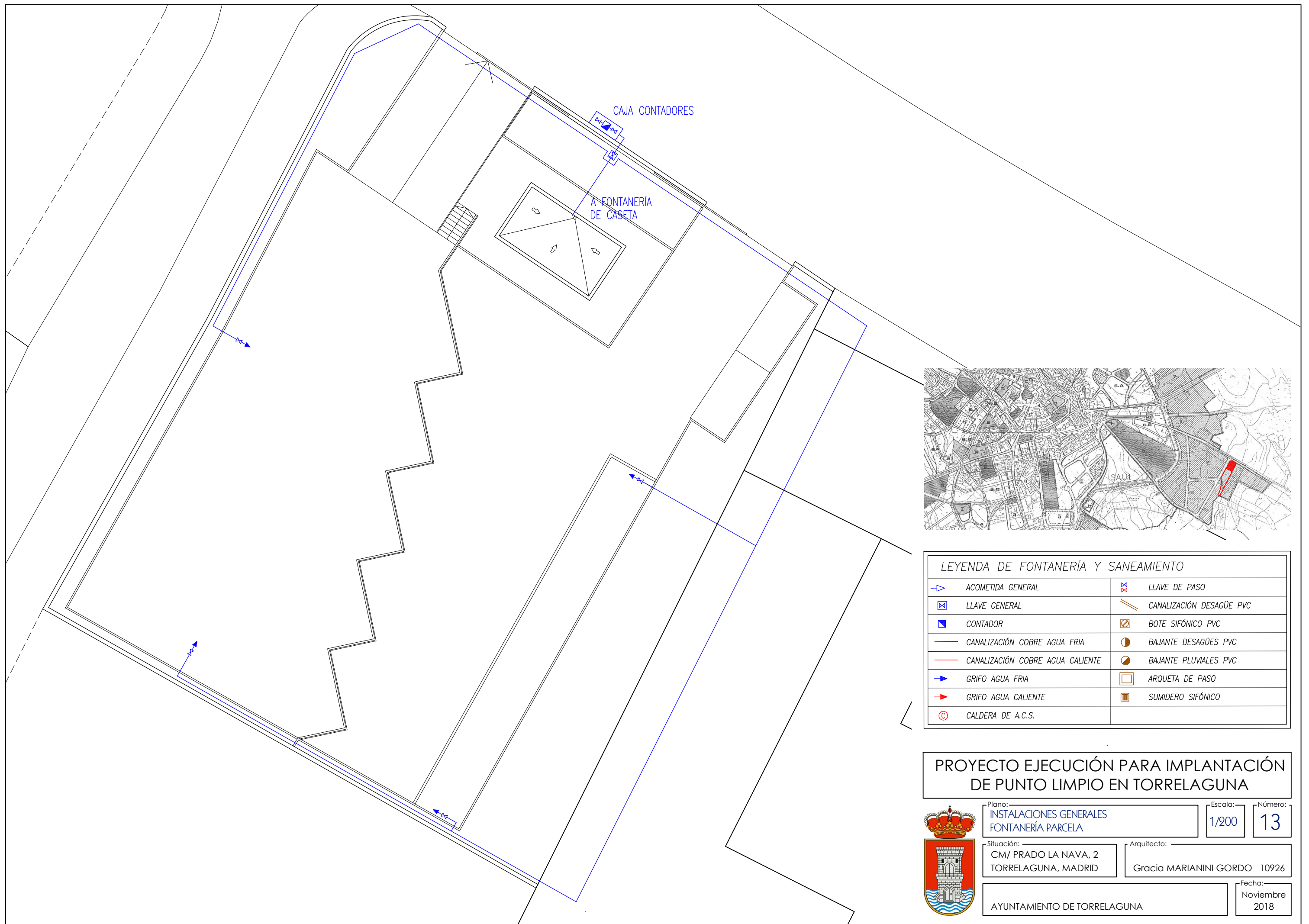
DETALLES SANEAMIENTO



- LEYENDA:
- EAT-2 CERCO DE PERFIL LAMINADO L 50.5mm AL QUE SOLDAR LAS ARMADURAS
 - EFL-6 MURO APAREJADO 12cm DE ESPESOR (DE 25cm EN POZO DE REGISTRO), DE LADRILLO MACIZO, JUNTAS 1cm
 - EHL-2 ARMADURA REDONDOS Ø8 DE ACERO AE42 FORMANDO RETICULA 10cm
 - EHL-4 LOSA SUSTENTADA EN CUATRO BORDES HORMIGON Fck 175 kg/cm²
 - ISS-4 CODO PVC DE DIAMETRO INTERIOR D mm
 - RPE-14 ENFOSCADO CON MORTERO 1:3 BRUÑIDO, ANGULOS REDONDEADOS
 - RSS-1 SOLERA Y FORMACION DE PENDIENTES H. EN MASA Fck 100 kg/cm²
 - EFH-9 HORMIGON EN MASA DE RESISTENCIA Fck 100 kg/cm²

PROYECTO EJECUCIÓN PARA IMPLANTACIÓN DE PUNTO LIMPIO EN TORRELAGUNA

	Plano: INSTALACIONES GENERALES SANEAMIENTO PARCELA	Escala: 1/200	Número: 19
	Situación: CM/ PRADO LA NAVA, 2 TORRELAGUNA, MADRID	Arquitecto: Gracia MARIANINI GORDO 10926	
AYUNTAMIENTO DE TORRELAGUNA			Fecha: Noviembre 2018

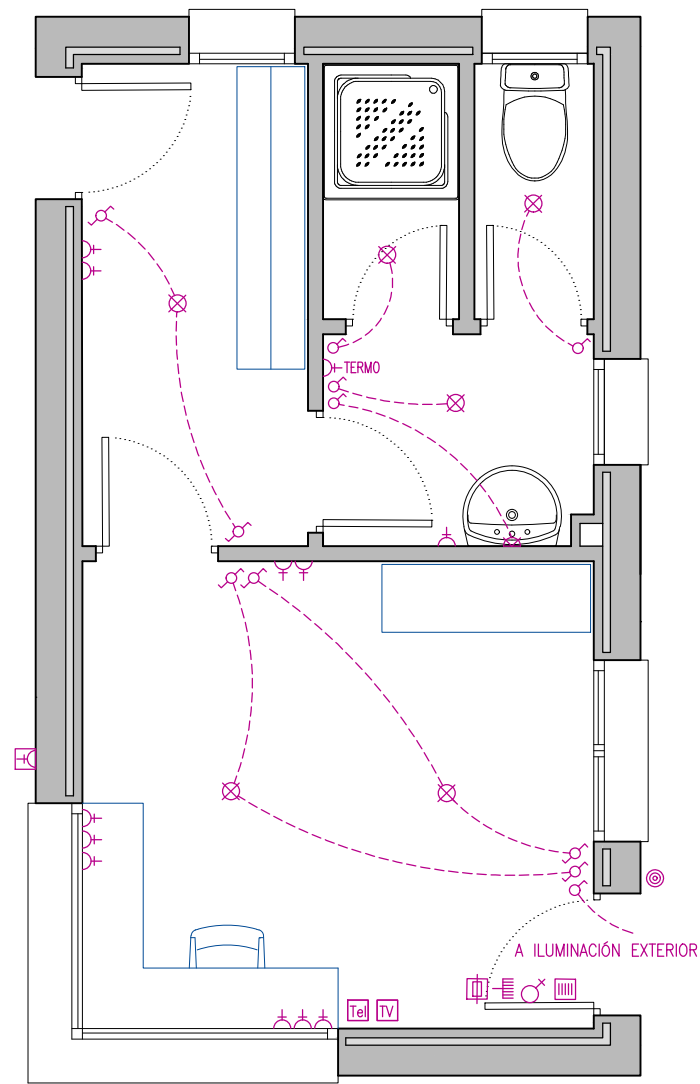


LEYENDA DE FONTANERÍA Y SANEAMIENTO

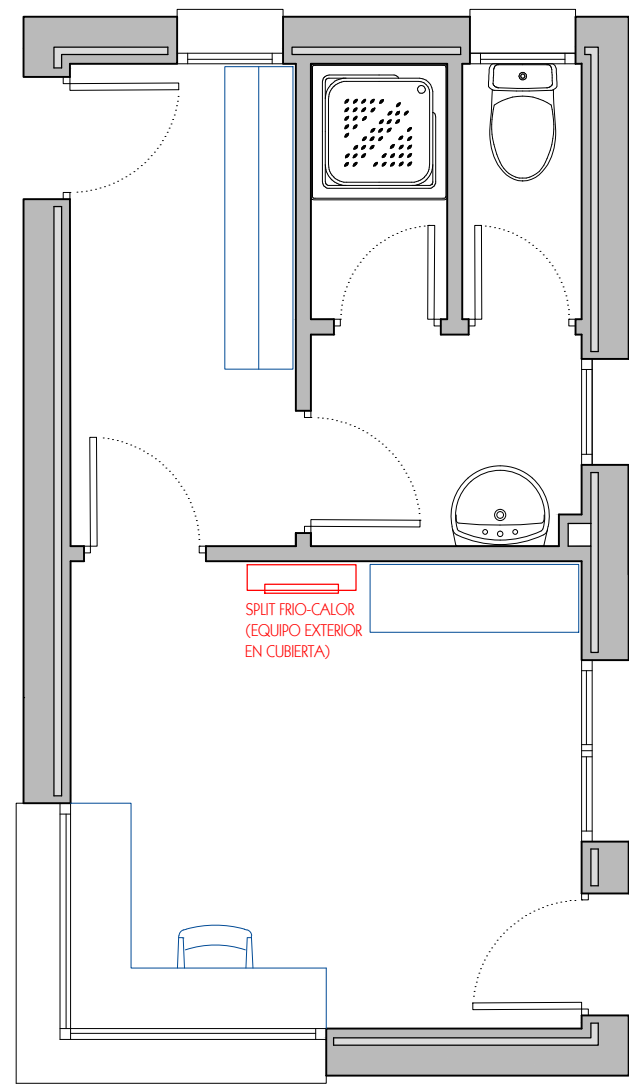
	ACOMETIDA GENERAL		LLAVE DE PASO
	LLAVE GENERAL		CANALIZACIÓN DESAGÜE PVC
	CONTADOR		BOTE SIFÓNICO PVC
	CANALIZACIÓN COBRE AGUA FRIA		BAJANTE DESAGÜES PVC
	CANALIZACIÓN COBRE AGUA CALIENTE		BAJANTE PLUVIALES PVC
	GRIFO AGUA FRIA		ARQUETA DE PASO
	GRIFO AGUA CALIENTE		SUMIDERO SIFÓNICO
	CALDERA DE A.C.S.		

PROYECTO EJECUCIÓN PARA IMPLANTACIÓN DE PUNTO LIMPIO EN TORRELAGUNA

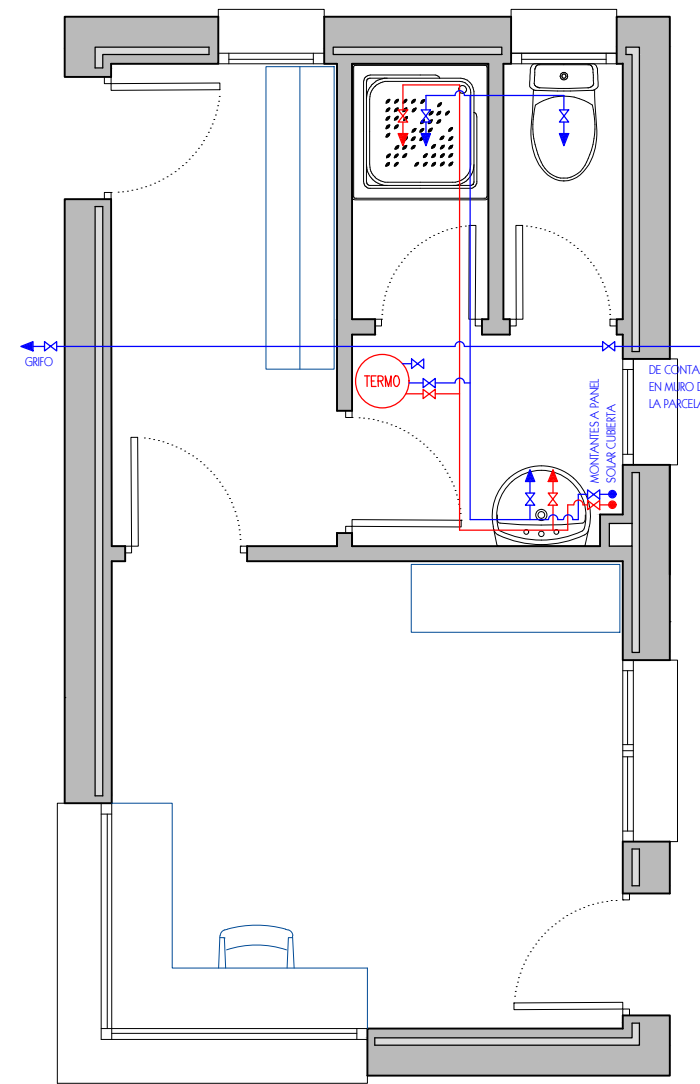
	Plano:	INSTALACIONES GENERALES FONTANERÍA PARCELA	Escala:	1/200	Número:	13
	Situación:	CM/ PRADO LA NAVA, 2 TORRELAGUNA, MADRID	Arquitecto:	Gracia MARIANINI GORDO 10926		
	AYUNTAMIENTO DE TORRELAGUNA				Fecha:	Noviembre 2018



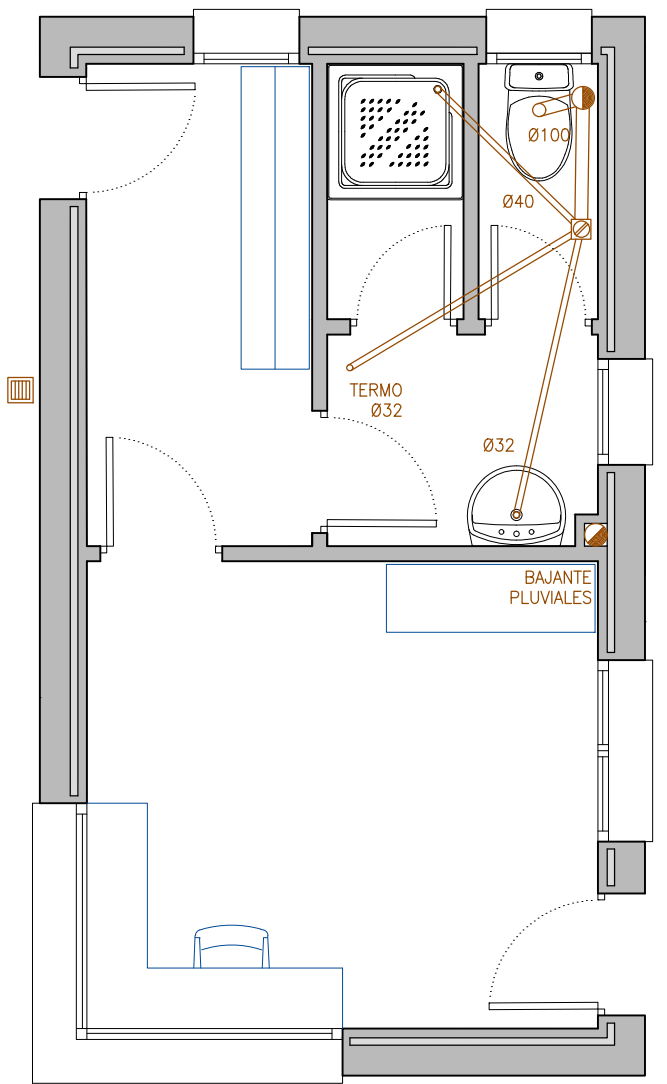
ELECTRICIDAD



CLIMATIZACIÓN



FONTANERÍA



SANEAMIENTO

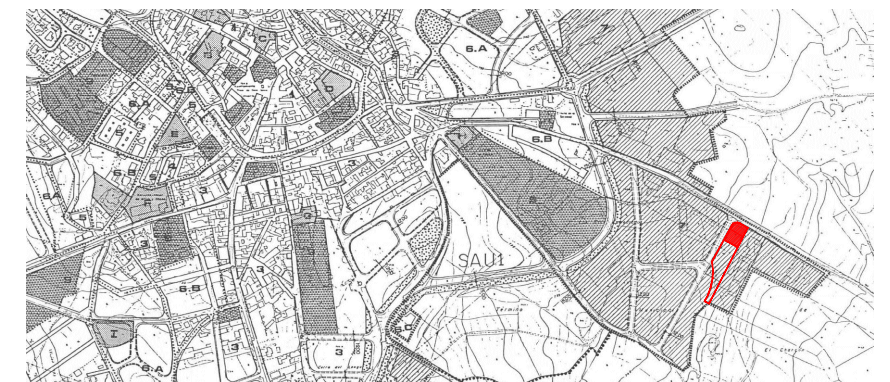
LEYENDA DE ELECTRICIDAD			
☐	CAJA GENERAL DE PROTECCIÓN	⚡	ENCHUFE 20A
☐	CUADRO GENERAL DE DISTRIBUCIÓN	⚡	ENCHUFE 25A
⚡	INTERRUPTOR CONTROL DE POTENCIA	⚡	ENCHUFE 20A PROTEGIDO
⊗	PUNTO DE LUZ	☎	TOMA TELÉFONO TB-RDSI
⊗	PUNTO DE LUZ EN PARED	☎	TOMA RTV-TLCA
■	FLUORESCENTE 2x20 W	⚡	ARQUETA CONEX. PUESTA A TIERRA
⚡	INTERRUPTOR	⚡	ZUMBADOR
⚡	INTERRUPTOR CONMUTADO	⚡	PULSADOR

LEYENDA DE FONTANERÍA Y SANEAMIENTO			
→	ACOMETIDA GENERAL	⚡	LLAVE DE PASO
→	LLAVE GENERAL	→	CANALIZACIÓN DESAGÜE PVC
⊠	CONTADOR	⊠	BOTE SIFÓNICO PVC
→	CANALIZACIÓN COBRE AGUA FRIA	→	BAIANTE DESAGÜES PVC
→	CANALIZACIÓN COBRE AGUA CALIENTE	→	BAIANTE PLUVIALES PVC
→	GRIFO AGUA FRIA	→	ARQUETA DE PASO
→	GRIFO AGUA CALIENTE	→	SUMIDERO SIFÓNICO
⊠	CALDERA DE CALEFACCIÓN Y A.C.S.		

Ø DESAGÜE APARATOS	
LAVABO	Ø 32 mm
DUCHA	Ø 40 mm
INODORO	Ø 100 mm
SUMIDERO SIFÓNICO	Ø 40 mm
CIRCUITO CALEFACCIÓN	Ø 32 mm
BOTE SIFÓNICO	Ø 100 mm
CALDERA	Ø 32 mm

NOTAS FONTANERÍA Y SANEAMIENTO:

- LA INSTALACIÓN DE AGUA EN LOCALES HÚMEDOS SE REALIZARÁ A COTA SUPERIOR A 2.10m SOBRE PISO TERMINADO
- SE CUMPLIRÁN EL RESTO DE LAS PRESCRIPCIONES TÉCNICAS DE LA C.A.M. PARA LAS INSTALACIONES DE SUMINISTRO DE AGUA
- SE CUMPLIRÁN LOS CRITERIOS DE DISEÑO DE LA NTE, ASÍ COMO LAS DISTANCIAS Y DIÁMETROS CORRESPONDIENTES



PROYECTO EJECUCIÓN PARA IMPLANTACIÓN DE PUNTO LIMPIO EN TORRELAGUNA



Plano:
INSTALACIONES CASETA CONTROL
PLANTA BAJA

Escala: 1/50
Número: 14

Situación:
CM/ PRADO LA NAVA, 2
TORRELAGUNA, MADRID

Arquitecto:
Gracia MARIANINI GORDO 10926

AYUNTAMIENTO DE TORRELAGUNA

Fecha:
Noviembre
2018

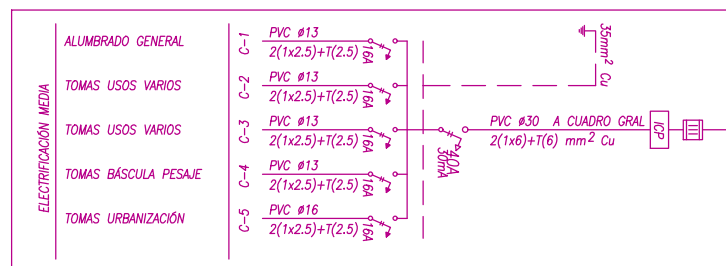
REDES:	
TB	TELEFONÍA BÁSICA, MULTIPAR 8 PARES
RDSI	RED DIGITAL DE SERVICIOS INTEGRADOS,
RTV	RADIO FM Y TELEVISIÓN, 2 COAXIALES 75 Ohm. 47-2150 Mhz.
TLCA	TELECOMUNICACIÓN POR CABLE, 1 COAXIAL 75 Ohm. 5-55 Mhz.

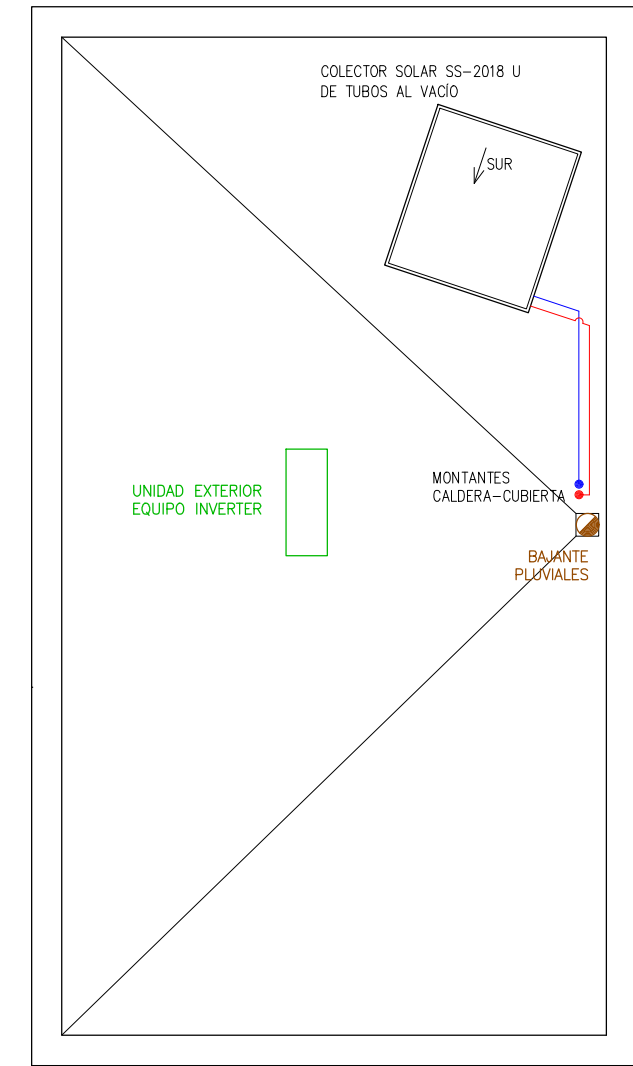
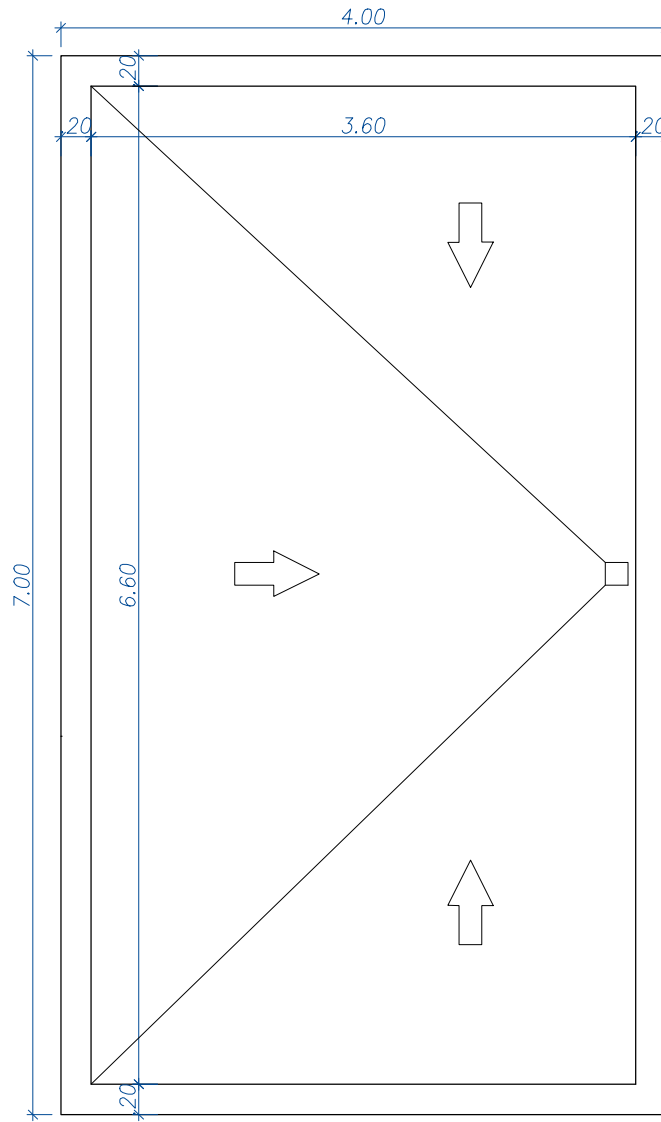
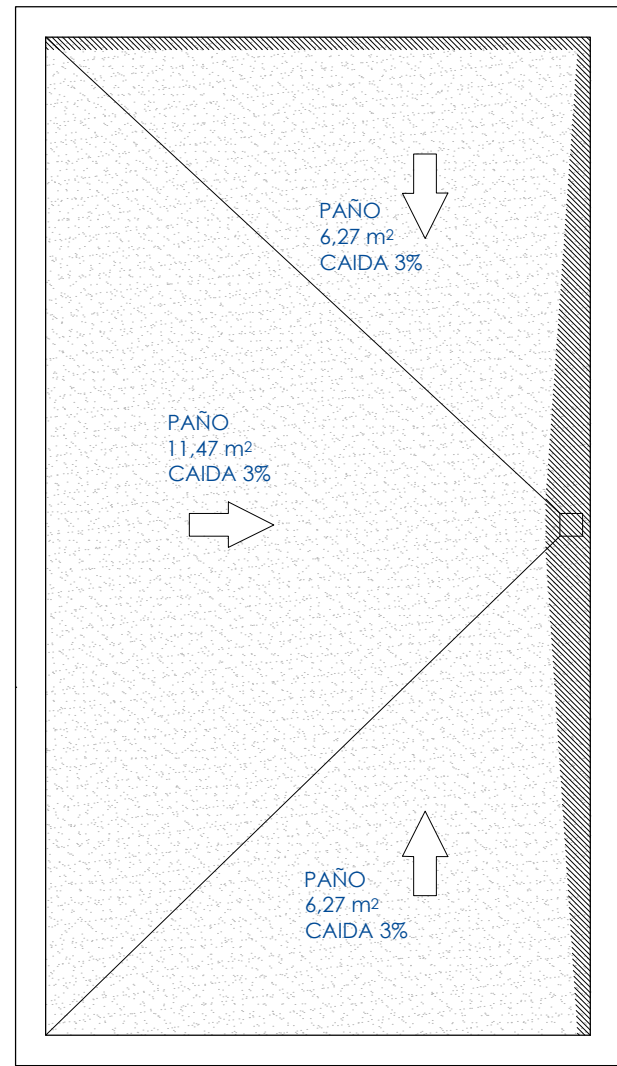
COTAS A PISO TERMINADO	
ENCHUFES	0.30 m
INTERRUPTORES	1.00 m
CAJAS DE DERIVACIÓN	2.20 m

NOTAS ELECTRICIDAD:

- EN LA INSTALACIÓN ELÉCTRICA DE LOS CUARTOS DE BAÑO SE RESPETARÁ EL VOLUMEN DE PROHIBICIÓN Y DE PROTECCIÓN
- TODA LA INSTALACIÓN CONTARÁ CON PUESTA A TIERRA
- EL ARMARIO DE LA COMPAÑÍA ELÉCTRICA SE COLOCARÁ EN EL MURO DE LA ENTRADA PRINCIPAL.

⊠	CONTADOR
⊠	INTERRUPTOR MAGNETOTÉRMICO CONTROL DE POTENCIA
⊠	INTERRUPTOR DIFERENCIAL BIPOLAR
⊠	INTERRUPTOR MAGNETOTÉRMICO BIPOLAR
→	PUESTA A TIERRA





LEYENDA DE ELECTRICIDAD	
☐	CAJA GENERAL DE PROTECCIÓN
⚡	ENCHUFE 20A
☐	CUADRO GENERAL DE DISTRIBUCIÓN
⚡	ENCHUFE 25A
⚡	INTERRUPTOR CONTROL DE POTENCIA
⚡	ENCHUFE 20A PROTEGIDO
⚡	PUNTO DE LUZ
☎	TOMA TELÉFONO TB-RDSI
⚡	PUNTO DE LUZ EN PARED
☎	TOMA RTV-TLCA
⚡	FLUORESCENTE 2x20 W
⚡	ARQUETA CONEX. PUESTA A TIERRA
⚡	INTERRUPTOR
⚡	ZUMBADOR
⚡	INTERRUPTOR CONMUTADO
⚡	PULSADOR

LEYENDA DE FONTANERÍA Y SANEAMIENTO			
→	ACOMETIDA GENERAL	⚡	LLAVE DE PASO
☐	LLAVE GENERAL	→	CANALIZACIÓN DESAGÜE PVC
☐	CONTADOR	☐	BOTE SIFÓNICO PVC
→	CANALIZACIÓN COBRE AGUA FRIA	☐	BAJANTE DESAGÜES PVC
→	CANALIZACIÓN COBRE AGUA CALIENTE	☐	BAJANTE PLUVIALES PVC
→	GRIFO AGUA FRIA	☐	ARQUETA DE PASO
→	GRIFO AGUA CALIENTE	☐	SUMIDERO SIFÓNICO
☐	CALDERA DE CALEFACCIÓN Y A.C.S.		

Ø DESAGÜE APARATOS	
LAVABO	Ø 32 mm
DUCHA	Ø 40 mm
INODORO	Ø 100 mm
SUMIDERO SIFÓNICO	Ø 40 mm
CIRCUITO CALEFACCIÓN	Ø 32 mm
BOTE SIFÓNICO	Ø 100 mm
CALDERA	Ø 32 mm

NOTAS FONTANERÍA Y SANEAMIENTO:

- LA INSTALACIÓN DE AGUA EN LOCALES HÚMEDOS SE REALIZARÁ A COTA SUPERIOR A 2,10m SOBRE PISO TERMINADO
- SE CUMPLIRÁN EL RESTO DE LAS PRESCRIPCIONES TÉCNICAS DE LA C.A.M. PARA LAS INSTALACIONES DE SUMINISTRO DE AGUA
- SE CUMPLIRÁN LOS CRITERIOS DE DISEÑO DE LA NTE, ASÍ COMO LAS DISTANCIAS Y DIÁMETROS CORRESPONDIENTES

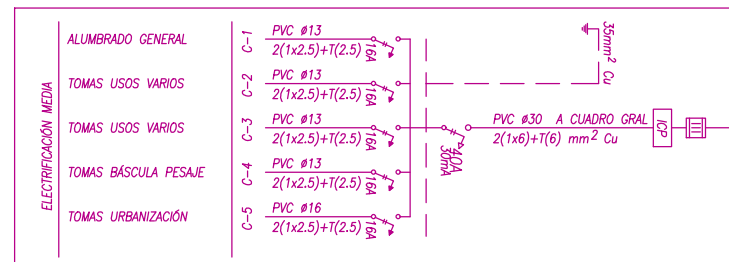
REDES:	
TB	TELEFONÍA BÁSICA, MULTIPAR 8 PARES
RDSI	RED DIGITAL DE SERVICIOS INTEGRADOS,
RTV	RADIO FM Y TELEVISIÓN, 2 COAXIALES 75 Ohm. 47-2150 Mhz.
TLCA	TELECOMUNICACIÓN POR CABLE, 1 COAXIAL 75 Ohm. 5-55 Mhz.

COTAS A PISO TERMINADO	
ENCHUFES	0.30 m
INTERRUPTORES	1.00 m
CAJAS DE DERIVACIÓN	2.20 m

NOTAS ELECTRICIDAD:

- EN LA INSTALACIÓN ELÉCTRICA DE LOS CUARTOS DE BAÑO SE RESPETARÁ EL VOLUMEN DE PROHIBICIÓN Y DE PROTECCIÓN
- TODA LA INSTALACIÓN CONTARÁ CON PUESTA A TIERRA
- EL ARMARIO DE LA COMPAÑÍA ELÉCTRICA SE COLOCARÁ EN EL MURO DE LA ENTRADA PRINCIPAL.

☐	CONTADOR
☐	INTERRUPTOR MAGNETOTÉRMICO CONTROL DE POTENCIA
⚡	INTERRUPTOR DIFERENCIAL BIPOLAR
⚡	INTERRUPTOR MAGNETOTÉRMICO BIPOLAR
⚡	PUESTA A TIERRA



PROYECTO EJECUCIÓN PARA IMPLANTACIÓN DE PUNTO LIMPIO EN TORRELAGUNA



Plano: **INSTALACIONES DE LA CASETA PLANTA CUBIERTA.**

Situación: **CM/ PRADO LA NAVA, 2 TORRELAGUNA, MADRID**

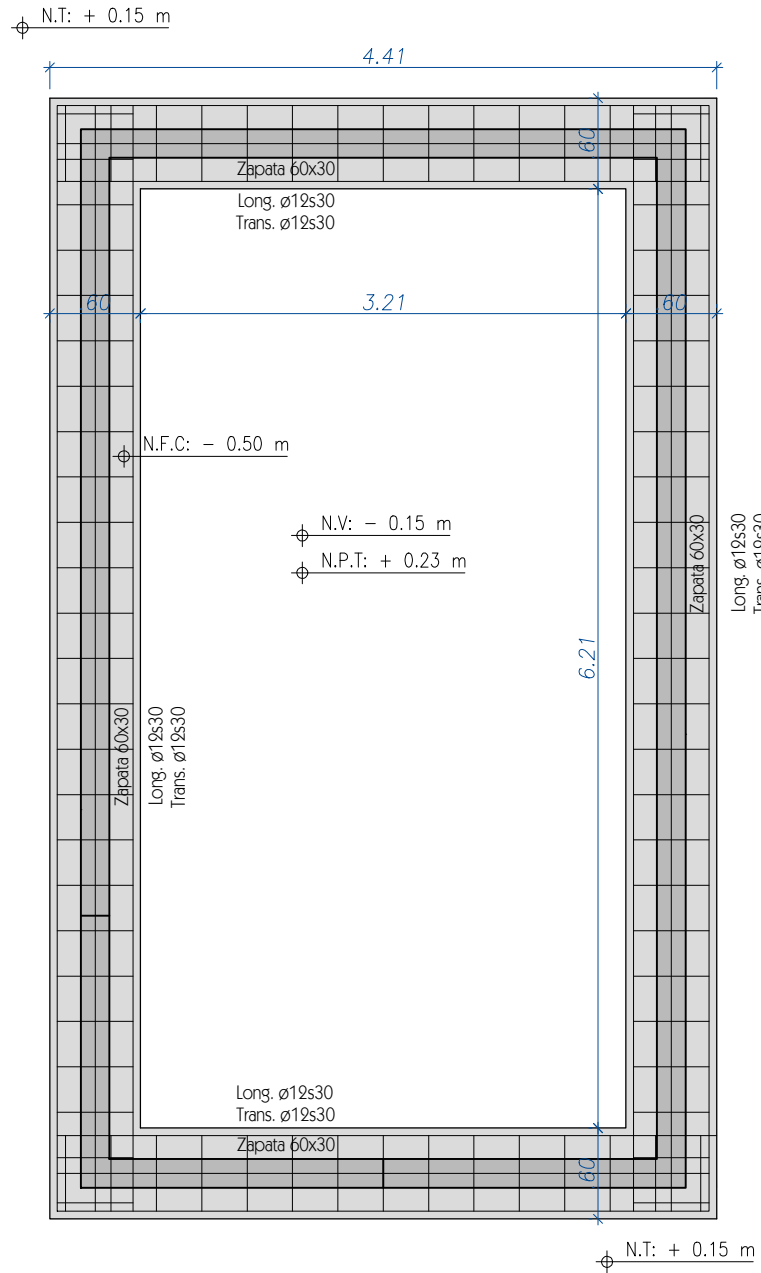
AYUNTAMIENTO DE TORRELAGUNA

Arquitecto: **Gracia MARIANINI GORDO 10926**

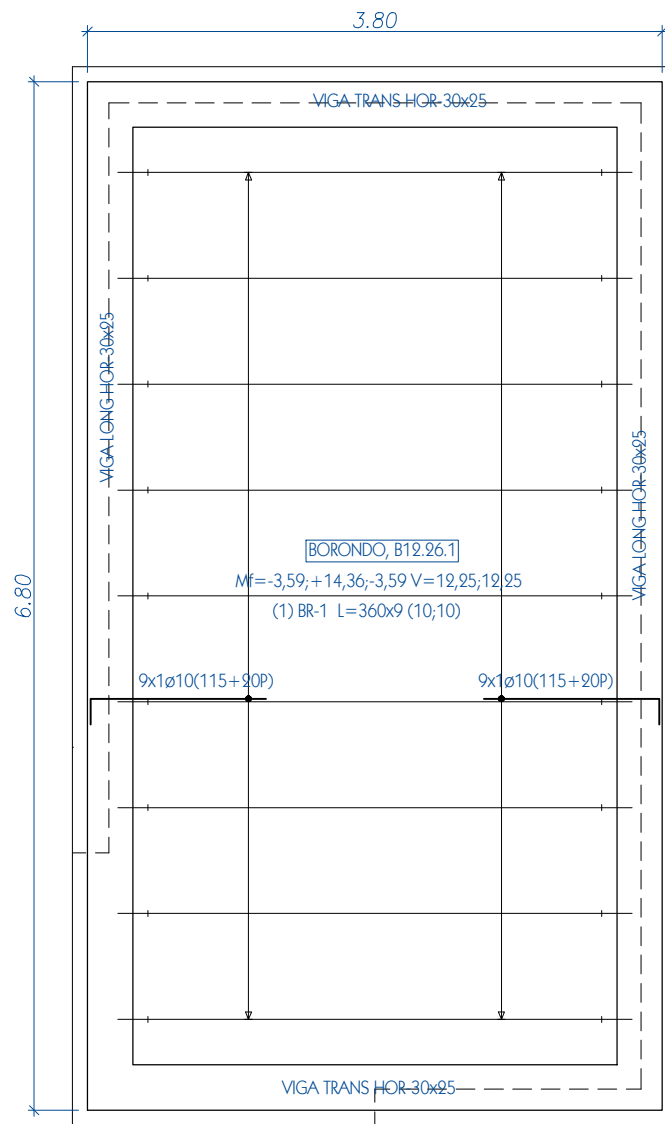
Escala: **1/50** Número: **15**

Fecha: **Noviembre 2018**

PLANO CIMENTACIÓN



FORJADO CUBIERTA



DESPIECE VIGAS

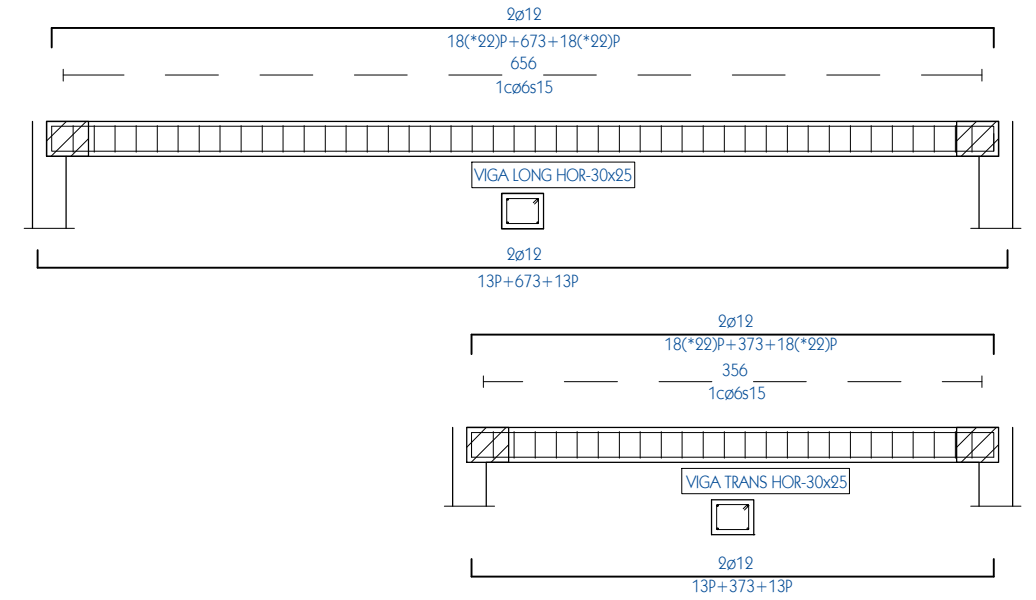
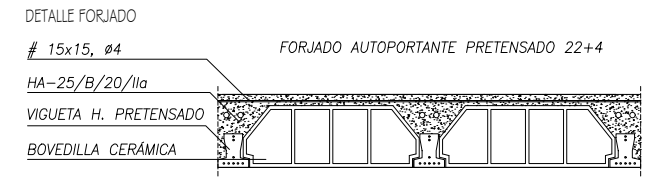


TABLA DE FORJADOS UNIDIRECCIONALES

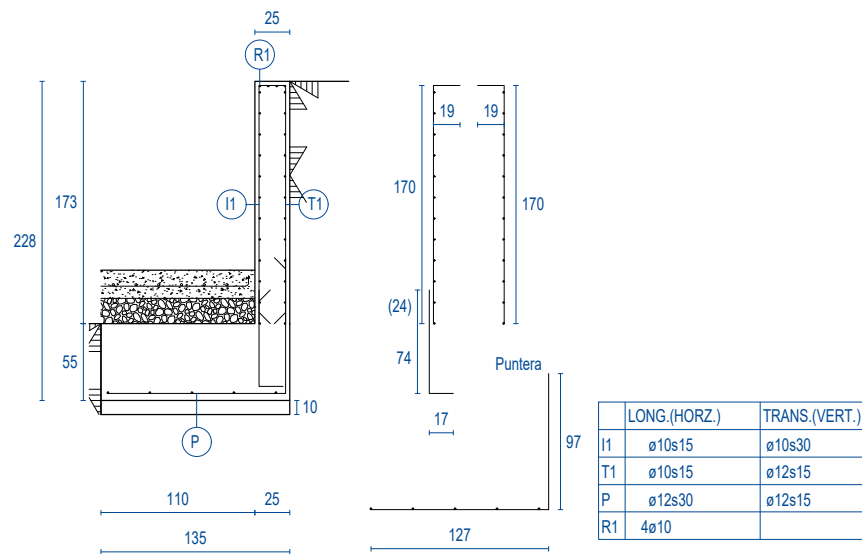
FORJADO	F1
Serie	BORONDO.TR5
Ficha	B12.26.1
Canto total (cm)	26,0
Espesor de la losa superior (cm)	4,0
Elemento resistente	Vigueta Pretensada
Material	B-12
Designación	Simple
Tipo de nervio	
Separación a ejes (cm)	70,0
Bovedilla	
Material	Cerámica
Designación	BV-5



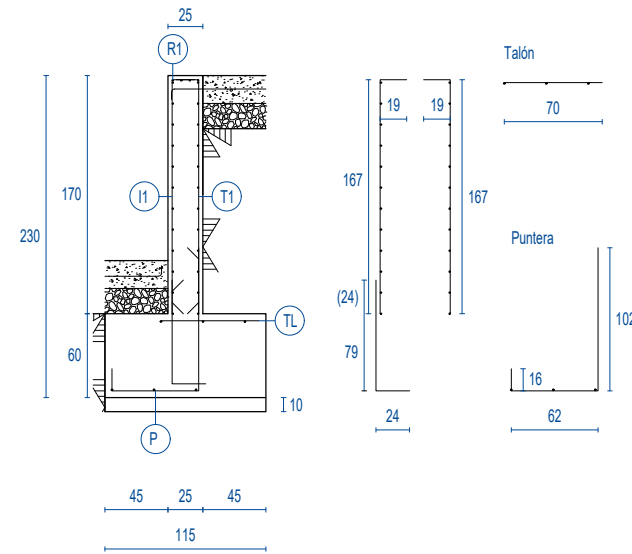
CUADRO DE CARACTERÍSTICAS, SEGÚN EHE-98

	LOCALIZACIÓN	TIPO art. 39.2	RESISTENCIA CARACTERÍSTICA art. 39.2	CONSISTENCIA art. 30.6 CONO ABRHAMS	TAMAÑO MÁXIMO ÁRIDO art. 2.8.2	AMBIENTE art. 8.2.1	RECUBRIMIENTO ARMADURAS MIN. art. 37.2.4	NIVEL DE CONTROL art. 88	Coef. SEGURIDAD art. 31			DESIGNACIÓN T-R/C/TM/A
									c	s	f	
HORMIGONES	CIMENTACIÓN	ARMADO	25 N/mm ²	BLANDA cono 9	20 mm	II a	35 mm	Estadístico	1.50	-	1.60	HA-25/B/20/IIa
	SOLERAS	ARMADO	25 N/mm ²	BLANDA cono 9	20 mm	II a	35 mm	Estadístico	1.50	-	1.60	HA-25/B/20/IIa
	PILARES	ARMADO	25 N/mm ²	BLANDA cono 9	20 mm	I	20 mm	Estadístico	1.50	-	1.60	HA-25/B/20/I
	PILARES ambiente húmedo	ARMADO	25 N/mm ²	BLANDA cono 9	20 mm	II a	35 mm	Estadístico	1.50	-	1.60	HA-25/B/20/IIa
	VIGAS	ARMADO	25 N/mm ²	BLANDA cono 9	20 mm	I	20 mm	Estadístico	1.50	-	1.60	HA-25/B/20/I
	VIGAS ambiente húmedo	ARMADO	25 N/mm ²	BLANDA cono 9	20 mm	II a	35 mm	Estadístico	1.50	-	1.60	HA-25/B/20/IIa
	FORJADOS Y LOSAS	ARMADO	25 N/mm ²	BLANDA cono 9	20 mm	I	20 mm	Estadístico	1.50	-	1.60	HA-25/B/20/I
	FORJADOS Y LOSAS ambiente húmedo	ARMADO	25 N/mm ²	BLANDA cono 9	20 mm	II a	35 mm	Estadístico	1.50	-	1.60	HA-25/B/20/IIa

DESPIECE MURO MEDIANERO DE CONTENCIÓN



DESPIECE MURO DE CONTENCIÓN PLATAFORMAS



PROYECTO EJECUCIÓN PARA IMPLANTACIÓN DE PUNTO LIMPIO EN TORRELAGUNA

Plano: **ESTRUCTURA. CIMENTACIÓN, FORJADO Y MUROS DE CONTENCIÓN** Escala: **1/50** Número: **16**

Situación: **CM/ PRADO LA NAVA, 2 TORRELAGUNA, MADRID** Arquitecto: **Gracia MARIANINI GORDO 10926**

AYUNTAMIENTO DE TORRELAGUNA Fecha: **Noviembre 2018**